

託送供給約款

平成29年4月1日実施

諏訪瓦斯株式会社

I.	基本事項	1
1.	約款の適用	1
2.	託送供給約款の認可及び変更	1
3.	用語の定義	1
4.	引受条件	5
5.	提供を受けた情報の取り扱い	6
6.	日数の取り扱い	6
7.	実施細目	6
II.	託送供給契約の申し込み	7
8.	検討の申し込み	7
9.	託送供給の可否の検討及び通知	8
10.	契約の申し込み及び成立	8
11.	承諾の義務	10
12.	需要場所	10
13.	託送供給契約の単位	11
III.	料金等の算定	11
14.	検針	11
15.	ガス量の単位	12
16.	ガス量の計量及び算定	12
17.	託送供給料金の算定	14
18.	補償料	15
19.	料金等の支払	16
20.	保証金	17
21.	受入及び払出のための設備工事に伴う費用の負担	17
IV.	託送供給	18
22.	託送供給の実施	18
23.	託送供給するガス量の差異に対する措置	19
24.	ガスの過不足の精算	19
25.	託送供給の制限等	23
26.	託送供給の制限等の解除	24
27.	損害の賠償	24
28.	立ち入り	25
V.	託送供給契約の継続、変更及び終了等	25
29.	託送供給契約の継続、変更及び終了	25
30.	託送供給契約消滅後の関係	28
31.	名義の変更	28

3 2.	債権の譲渡.....	28
VI.	ガス工事.....	29
3 3.	ガス工事の申し込み.....	29
3 4.	ガス工事の承諾義務.....	29
3 5.	ガス工事の実施.....	30
3 6.	内管工事に伴う費用の負担.....	31
3 7.	本支管及び整圧器の新設・入取替に伴う費用の負担.....	33
3 8.	工事費等の申し受け及び精算.....	35
VII.	保安等.....	37
3 9.	供給施設の保安責任.....	37
4 0.	保安に対する託送供給依頼者の協力.....	37
4 1.	保安に対する需要家等の協力.....	38
4 2.	需要家等の責任.....	38
4 3.	供給施設等の検査.....	39
4 4.	消費段階におけるガス事故の報告.....	40
4 5.	災害時対応に関する託送供給依頼者の協力.....	40
附則	41	
1.	実施期日.....	41
2.	定期修理時等における取り扱い.....	41
3.	約款等の閲覧場所.....	41
4.	乖離率に係る暫定的措置.....	41
5.	ガスメーターの能力の表記に関する経過措置.....	41

託送供給約款〈需要場所で払い出す託送供給〉

I. 基本事項

1. 約款の適用

- (1) 当社が以下の要件をもとに満たす託送供給を行う場合、料金その他の供給条件はこの託送供給約款（以下「この約款」といいます。）によります。
 - ① ガス事業法第2条第4項の要件を満たすものであること。ただし、当社「託送供給約款（導管の連結点（需要場所を除く）で払い出す託送供給）」が適用となる場合を除く。
 - ② 託送供給の払い出しが需要場所で行われること。
 - ③ 4に規定する引受条件に適合すること。
- (2) この約款は、別表第1に定める払出エリア（供給区域等）に適用します。
- (3) 託送供給依頼者は、この約款を託送供給契約の内容とすることに同意したうえで、託送供給を申し込んでいただきます。10の定めに従い託送供給契約が成立したときは、この約款が託送供給契約の内容となります。

2. 託送供給約款の認可及び変更

- (1) この約款は、ガス事業法第48条第1項の規定に基づき関東経済産業局長の認可を受けて設定したものです。
- (2) 当社は、ガス事業法の規定に基づき、関東経済産業局長の認可を受け、又は関東経済産業局長に届け出て、この約款を変更することがあります。この場合、料金その他の供給条件は、変更後の託送供給約款によります。
- (3) 当社は、この約款を変更する場合は、当社ホームページ、営業所及び事務所において、この約款を変更する旨、変更後の約款の内容及びその効力発生時期を周知いたします。

3. 用語の定義

この約款において使用する用語の意味は、次のとおりといたします。

- (1) 託送供給依頼者
ガス事業法第2条第4項に基づく託送供給を受けるために当社と託送供給契約を締結する方（受入検討又は供給検討の申し込みをする方、託送供給契約の申し込みをする方を含みます。）をいいます。
- (2) 需要家等
託送供給依頼者又はその卸供給先事業者（託送供給依頼者からガスの供給を受け、ガス小売事業を営むものをいいます。）がガスを供給する相手方となる者（卸供給先事業者は含まないものとし、以下「需要家」といいます。）並びに供給施設（ただし、当社所有の供給施設を除きます。）の所有者又は占有者をいいます。
- (3) 熱量

摂氏0度及び圧力101.325キロパスカルの状態のもとにおける乾燥したガス1立方メートルの総熱量をいいます。

(4) 標準熱量

ガス事業法及びこれに基づく命令（以下「ガス事業法令」といいます。）で定められた方法によって測定する熱量の毎月の算術平均値の最低値をいいます。

(5) 圧力

払出地点においては、ガス栓の出口におけるガスの静圧力（全てのガス栓を閉止した状態での圧力をいいます。消費機器使用中はこれより圧力は下がります。）をゲージ圧力（大気圧との差をいいます。）で表示したものをいいます。受入地点においては、受渡地点におけるガスの静圧力をゲージ圧力で表示したものをいいます。

(6) 最高圧力

託送供給依頼者に供給するガスの圧力の最高値をいいます。

(7) 最低圧力

託送供給依頼者に供給するガスの圧力の最低値をいいます。

(8) 受入地点

託送供給において、当社が託送供給依頼者からガスを当社の導管に受け入れるガスの受渡地点をいいます。

(9) 払出地点

託送供給において、当社が託送供給依頼者に対してガスを導管から払い出すガスの受渡地点をいいます。

(10) 需要場所

需要家が、託送供給依頼者から供給された託送供給に係るガスを使用する場所をいいます。詳細は12にて定めるものとします。

(11) 託送供給契約

託送供給約款及び基本契約、個別契約を合わせた契約の総称をいいます。

(12) 基本契約

個別契約に定める事項を除き、託送供給に関わる事項を託送供給依頼者ごとに定める契約をいいます。

(13) 個別契約

需要場所ごとに適用される事項を定める契約をいいます。

(14) 契約年間託送供給量

託送供給契約で定める契約月別託送供給量の1年間の合計量をいいます。

(15) 契約月別託送供給量

託送供給契約で定める月別の託送供給量をいいます。

(16) 受入ガス量

当社が一の託送供給依頼者から受入地点で受け入れる1時間毎のガス量をいいます。

(17) 払出ガス量

当社が託送供給依頼者に需要場所で払い出す1時間毎のガス量をいいます。

(18) 契約最大受入ガス量

託送供給契約に定める受入ガス量の最大値をいいます。

(19) 契約最大払出ガス量

託送供給契約で定める払出ガス量の最大値をいいます。

(20) 計画払出ガス量

託送供給依頼者が策定した、ある払出エリアにおける 1 日の払出ガス量の計画値の合計をいいます。

(21) 月別受入ガス量

一託送供給依頼者の各受入地点における毎月 1 日 0 時を起点として、当該月末 24 時までの 1 か月毎の受入ガス量及び調整指令に基づき当該託送供給依頼者分として製造事業者等が注入したガスの量の総量をいいます。

(22) 月別払出ガス量

一託送供給依頼者の各払出地点における 1 か月毎の払出ガス量を合計したものをいい、当社が別途定める算式により算定するものをいいます。

(23) 注入グループ

払出エリアが同一となる受入地点をあわせたグループをいいます。

(24) 払出エリア

任意の受入地点から受け入れたガスを任意の場所で払い出すことが可能な、当社が策定したエリアをいいます。払出エリアは、当社があらかじめ設定するものとし、別表第 1 に定めます。なお、払出エリアは、製造設備の新設等に応じて見直す場合があります。

(25) 注入計画

導管へ注入する 1 時間毎のガス量の計画値をいいます。

(26) 月次繰越ガス量

月別払出ガス量と月別受入ガス量に生じた差のうち、注入計画に反映させるガス量をいいます。

(27) 日次繰越ガス量

0 時を起点として当該日 24 時までの 1 日ごとの注入指示量又はこれに調整指令を反映させたガス量と受入ガス量に生じた差の合計値をいいます。

(28) 注入指示量

当社が託送供給依頼者に通知した受入地点ごとの導管へ注入する 1 時間ごとのガス量の計画値をいいます。

(29) 調整指令

当社が当日の任意の時間において、導管へ注入するガス量を注入指示量から変更して、製造事業者等に通知することをいいます。

(30) ガス工作物

ガスの製造及び供給のための施設であって、ガス事業のために用いるものをいいます。

((32) から (41) までの設備は全て「ガス工作物」にあたります。)

(31) 供給施設

ガス工作物のうち、導管、整圧器、昇圧供給装置、ガスメーター及びガス栓並びにそれらの付属施設をいいます。

(32) 本支管

原則として公道(道路法その他の法令に定めのある国又は地方公共団体の管理する道路をいいます。)に並行して公道に埋設する導管をいい、付属するバルブ及び水取り器(導管内にたまった水を除去する装置をいいます。)等含みます。

なお、次の全てを満たす私道に埋設する導管については、将来、当社が当該設備の変更や修繕を行うことに関して承諾する権限を有するその私道の所有者等の承諾をあらかじめ得られない場合を除き本支管として取り扱います。

- ① 不特定多数の人及び原則として道路構造令第4条第2項に定める普通自動車の通行が可能であること
- ② 建築基準法第42条に定める基準相当を満たすものであること
- ③ 工事によって地盤沈下等が発生するおそれや第三者の所有地に影響を及ぼすおそれがないこと
- ④ 本支管新設時の道路形態が長期にわたり確保されるものであること
- ⑤ その他、当社が本支管、供給管を管理するうえで著しい障害がないと判断できること

(33) 供給管

本支管から分岐して、道路と需要家等が所有又は占有する土地との境界線に至るまでの導管をいいます。

(34) 内管

(33)の境界線からガス栓までの導管及びその付属施設をいいます。

(35) ガス栓

ガス工作物の末端に設置され、消費機器への供給の開始又は停止に用いる栓をいいます。

(36) ガス遮断装置

危急の場合にガスを速やかに遮断することができる装置をいいます。

(37) 整圧器

ガスの圧力を一定の圧力範囲に調整する装置をいいます。

(38) 昇圧供給装置

ガスを昇圧して供給する装置で、蓄ガス器(ガスを高圧で蓄える容器をいいます。)を備えないものをいいます。

(39) ガスメーター

託送供給料金又は過不足ガス量精算料の算定の基礎となるガス量を計量するために用いられる計量器をいいます。

(40) マイコンメーター

マイクロコンピューターを内蔵したガスメーターで、需要家のガスの使用状態を常時監視し、漏えい、使用量の急増や長時間使用時など、あらかじめ当社が設定した条件に一致したときは、ガスを遮断するなどの保安機能を有するものをいいます。

(41) メーターガス栓

ガスメーター入口に設置され、ガスの供給開始、供給停止時等に操作する栓をいいます。

(42) 消費機器

ガスを消費する場合に用いられる機械又は器具をいい、消費機器本体のほか給排気設備などの付属装置を含みます。

(43) ガス工事

供給施設の設置又は変更の工事をいいます。

(44) 検針

ガスを算定するために、ガスメーターの指示値を目視又は通信設備等により読み取ることを行います。

(45) ガスメーターの能力

当該ガスメーターが適正に計量できる範囲内の使用可能な最大流量のことであり、立方メートル毎時の数値で表したものをいいます。

(46) 供給者切替

同一の需要場所、同一の需要家に対する託送供給において、検針日とその検針日の翌日之境に託送供給依頼者が変更されることをいいます。

(47) 消費税等相当額

消費税法の規定により課される消費税及び地方税法の規定により課される地方消費税に相当する金額をいいます。

4. 引受条件

当社は、以下の条件に適合する託送供給をこの約款により引き受けます。

- (1) ガスの受入が、当社の導管において行われるものであること。
- (2) ガスの払出が当社の維持及び運用する導管において行われ、かつ需要場所において行われるものであること。
- (3) 1 需要場所について1つの個別契約を適用し、ガスを供給する事業の用に供する場合は、1 需要場所、1 ガス小売事業者及び1 個別契約であること。
- (4) 受入地点から払出地点へ当社の維持及び運用する導管で接続されていること。
- (5) 託送供給するガス量その他の託送供給条件が、受入地点から払出地点への当社の導管の供給能力の範囲内であること、及び当社導管系統運用上において当社の託送供給の事業の遂行に支障を生じさせないものであること。
- (6) 受け入れるガスが、別表第2に定める基準を満たし、需要家のガス使用に悪影響がないこと。また、受け入れるガスが別表第2の基準を満たすことについて託送供給依頼者が監視、記録のうえ、当社の求めに応じて当社に報告すること。
- (7) 託送供給するガスが、受入地点において、当社の導管への注入に必要十分な圧力を有すること。
- (8) 託送供給依頼者が、基本契約の期間内にわたり、安定的に所定の量と性状のガスを製造又は調達し、受入地点において注入が可能であること。
- (9) 託送供給依頼者において、ガスの受入地点に原則として別表第3に掲げる設備等（個別のケ

ースごとに最大流量等に応じてその具体的内容を決定するものとし、基本契約で定めます。)を設け、常時監視が行えること。

- (10) 託送供給依頼者が受入地点に設置する受入設備が、当該託送供給依頼者に求められる供給力を上回る能力を確保していること。

なお、当該託送供給依頼者に求められる能力とは、以下①から③を合計したものをいう。

- ① 当該託送供給依頼者の託送供給契約における契約最大受入ガス量
- ② 日次繰越ガスを翌日以降に追加注入する際に必要な供給力で①の5パーセント
- ③ 月次繰越ガスを翌月に追加注入する際に必要な供給力で①の5パーセント

- (11) 当該託送供給に関して、原則として、託送供給依頼者がガスの製造等を依頼する製造事業者等が、当社の調整指令に基づき導管へガスを注入すること。

- (12) 託送供給依頼者において、保安上又はガスの安定供給上必要な場合に迅速な対応が可能な体制・設備を有すること。

- (13) 需要家等の資産となる3(33)の境界線よりガス栓までの供給施設は、当社が工事を実施したものであること。ただし、当社が特別に認める場合にはこの限りではない。なお、当社が実施する工事は、当社が定める契約条件によること。

- (14) 託送供給依頼者は、需要家等の承諾のもと、当社に法定の消費機器調査の結果等を調査後遅滞なく提供すること。

- (15) 託送供給依頼者は、この約款における需要家等に関する事項について、小売供給契約時に交付する書面等に記載し、需要家等へ通知し、承諾書等により承諾を得て、承諾書の写しを提出すること。なお、当該小売供給契約において需要家がこの約款における需要家等に関する事項を遵守することが明らかな場合で、当社が当該承諾について書面の提出を不要と判断したときは提出を省略することができる。

- (16) 需要家が当該託送供給契約を締結する託送供給依頼者以外の者からガスの供給を受けることを当社が確認した場合は、当社が託送供給依頼者にあらかじめお知らせすることなく託送供給の実施に必要な需要家等の情報を当該託送供給契約を締結する託送供給依頼者以外の者に対し提供する旨を託送供給依頼者が承諾をすること。

5. 提供を受けた情報の取り扱い

当社は、託送供給依頼者より提供を受けた情報については、託送供給及び保安業務の目的以外に使用いたしません。

6. 日数の取り扱い

この約款において、料金算定期間等の期間の日数は、初日を含めて算定いたします。

7. 実施細目

この約款の実施上必要な細目的事項は、託送供給契約に定めるほか、そのつど託送供給依頼者と当社との協議によって定めます。

なお、当社は、必要に応じて、託送供給依頼者の卸供給先事業者又は需要家等と別途協議を行

うことがあります。

II. 託送供給契約の申し込み

8. 検討の申し込み

—受入検討の申し込み—

- (1) 当社の導管にガスの注入を希望される託送供給依頼者は、あらかじめこの約款を承諾のうえ、当社の定める様式により、当該受入地点に関して次の事項を明らかにして当社に検討（以下「受入検討」といいます。）の申し込みをしていただきます。受入検討申し込みは1受入地点につき1検討といたします。

なお、4で示す条件を満たしているかどうかを確認するために、申し込み受領後に明らかにしていただく事項を追加することがあります。

- ① 受入地点
 - ② 最大受入ガス量
 - ③ 受入開始希望日
 - ④ 受入ガスの性状と圧力
 - ⑤ 受入ガスの製造方式、原料調達計画又はガスの調達計画、及び管理体制
 - ⑥ その他当社が必要と認める事項
- (2) 当社は、検討に際して費用を要した場合はその額に消費税等相当額を加算した金額を申し受けます。検討料は、検討結果回答後に申し受けます。

—供給検討の申し込み—

- (3) 需要場所に対するガスの払出の検討（以下「供給検討」といいます。）を希望する託送供給依頼者は、あらかじめこの約款を承諾のうえ、当社の定める様式により、次の事項を明らかにして当社に供給検討の申し込みをしていただきます。供給検討は、需要場所単位に、1検討として申し込みをしていただきます。供給検討の申し込みにあたり、受入検討を事前に行ってください。

なお、4で示す条件を満たしているかどうかを確認するために、申し込み受領後に明らかにしていただく事項を追加することがあります。

- ① 需要場所
- ② 月別託送供給量及び年間託送供給量
- ③ 払出開始希望日
- ④ 最大払出ガス量
- ⑤ 流動変動（1日における1時間あたりのガスの流量の変動）
- ⑥ 払い出すガスの圧力
- ⑦ 供給管口径
- ⑧ 設置予定の消費機器
- ⑨ ガスメーターの個数
- ⑩ その他当社が必要と認める事項

(ただし、②、⑤は「供給切替・低圧供給」に該当する場合は不要とすることがあります)

- (4) 供給検討にあたり、試掘調査など別途費用を要する場合にはその費用に消費税等相当額を加えた金額を申し受けます。

9. 託送供給の可否の検討及び通知

- (1) 当社は、8の受入検討の申し込みがあった場合には4の引受条件についても確認したうえで、その検討結果を原則として申し込み受付日から90日以内に託送供給依頼者に当社の定める様式により通知いたします。通知にあたっては、この約款による受入が可能な場合には、計量方法に関する事項、負担いただく金額の概算を、受入の引き受けが不可能な場合にはその理由を付します。
- (2) 当社は、8の供給検討の申し込みがあった場合には4の引受条件についても確認したうえで、その検討結果を原則として申し込み受付日から90日以内に託送供給依頼者に当社の定める様式により通知いたします。通知にあたっては、この約款による託送供給が可能な場合には託送供給依頼者に負担いただく金額の概算等を、検討申し込みに係る払出の引き受けが不可能な場合には、その理由を付します。
- (3) 申し込みの内容により、(1)(2)に定める期間を超えて検討が必要な場合、及び追加検討を実施する場合には、当社は託送供給依頼者と協議のうえ、検討期間を定めるものといたします。

10. 契約の申し込み及び成立

—基本契約の申し込みの場合—

- (1) 基本契約の締結を希望する託送供給依頼者は、当社の定める様式により、契約開始日の90日前の日までに、基本契約の申し込みをしていただきます。
- (2) 基本契約の申し込みの際し、8の受入検討の必要がある場合は、(1)の内容に加え、9(1)により当社が通知した供給条件に従い、9(1)による検討結果の通知後、原則として180日以内に基本契約の申し込みをしていただきます。
- (3) 基本契約は当社と託送供給依頼者が書面等にて契約を締結したときに成立するものといたします。
- (4) 基本契約の期間は、当社の供給計画の期間内とし、原則として年単位といたします。

—託送供給料金（3部料金）での個別契約の申し込みの場合—

- (5) 託送供給の実施を希望する託送供給依頼者は、9(2)により当社が通知した検討結果に従い、当社の定める様式により、託送供給期間の最初の日（以下「託送供給開始日」といいます。）の15日前の日までに、個別契約の申し込みをしていただきます。ただし、ガス小売事業者の倒産等により継承先のガス小売事業者からの突発的な個別契約の申し込みに対応する場合には、この限りではありません。供給者切替による託送供給開始日は、検針日の翌日といたします。個別契約の申し込みにあたり、基本契約の申し込みを事前に行っていただきます。
- (6) 個別契約の申し込みは、9(2)による検討結果の通知後、原則として180日以内に行って

いただきます。

- (7) 個別契約は当社が託送供給依頼者の個別契約の申し込みを承諾した時に成立するものいたします。なお、託送供給実施に必要な事項を取り決める必要がある場合は、当社と託送供給依頼者で必要な事項を取り決めた後、個別契約の申し込みを承諾いたします。
- (8) 個別契約申し込み時の払出ガス量の最大値を計量するためのガスメーター等を設置しない場合の契約最大払出ガス量は、当該需要場所における払出地点のガスメーターの能力の合計値で申し込んでいただきます。また、当該需要場所における払出ガス量の最大値の一部を計量するガスメーター等を設置する場合の契約最大払出ガス量は、当該ガスメーター等で計量する部分の契約最大払出ガス量に、ガスメーター等で計量しない部分のガスメーターの能力の合計値を加えた値で申し込んでいただきます。
- (9) 個別契約の期間は、基本契約の期間内とし、原則として1年単位といたします。
- (10) 託送供給依頼者は、必要に応じて、託送供給開始日に託送供給開始に必要な作業を行い、当社に報告していただきます。報告は原則4営業日以内に行っていただきます。
- (11) 当社は、やむを得ない理由によって個別契約に定めた託送供給開始日に託送供給を開始できないことが明らかになった場合には、その理由をお知らせし、あらためて託送供給依頼者と協議のうえ託送供給開始日を定めて託送供給を開始いたします。
- (12) 個別契約に定めた託送供給開始日に託送供給を開始できないことについて当社の責に帰すべき事由によらない場合は、個別契約に定めた託送供給開始日から17及び19の規定を準用してお支払いただきます。ただし、当社がやむを得ないと認める場合にはこれを免除する場合があります。

－ 託送供給料金（2部料金）での個別契約の申し込みの場合 －

- (13) 託送供給の実施を希望する託送供給依頼者は、9（2）により当社が通知した検討結果に従い、当社の定める様式により、託送供給開始日まで(供給者切替の場合は5日前)に、個別契約の申し込みをしていただきます。ただしガス小売事業者の倒産等により継承先のガス小売事業者からの突発的な個別契約の申し込むに対応する場合には、この限りではありません。供給者切替による託送供給開始日は、検針日の翌日といたします。個別契約の申し込みにあたり、基本契約の申し込みを事前に行っていただきます。
- (14) 個別契約の申し込みは、9（2）による検討結果の通知後、原則として180日以内に行っていただきます。
- (15) 個別契約は当社が託送供給依頼者の個別申し込みを承諾した時に成立するものとします。なお、託送供給実施に必要な事項を取り決める必要がある場合は、当社と託送供給依頼者で必要な事項を取り決めた後、個別契約の申し込みを承諾いたします。
- (16) 託送供給依頼者は、必要に応じて、託送供給開始日に託送供給開始に必要な作業を行い、当社に報告していただきます。報告は原則4営業日以内に行っていただきます。
- (17) 当社は、やむを得ない理由によって個別契約に定めた託送供給開始日に託送供給を開始できないことが明らかになった場合には、その理由をお知らせし、あらためて託送供給依頼者と協議のうえ託送供給開始日を定めて託送供給を開始いたします。

- (18) 個別契約に定めた託送供給開始日に託送供給を開始できないことについて当社の責に帰すべき事由によらない場合は、個別契約に定めた託送供給開始日から 17 及び 19 の規定を準用してお支払いいただきます。ただし、当社がやむを得ないと認める場合にはこれを免除する場合があります。

1 1. 承諾の義務

- (1) 当社は、託送供給契約の申し込みがあった場合には、(2)(3)(4)に規定する場合を除き、承諾いたします。
- (2) 当社は、次に掲げる事由により託送供給契約を締結することが不可能又は著しく困難な場合には、申し込みを承諾できないことがあります。
- ① ガス工作物を設置すべき土地、建物、道路又は河川等が法律、命令、条例又は規則によってガス工作物に関する当該工事を制限又は禁止されている場合
 - ② 災害、感染症の流行、ガス工作物の状況等により託送供給能力が減退した場合
 - ③ 申し込まれたガスの受入地点、払出地点が、特異地形等であって託送供給が技術的に困難であり又は保安の維持が困難と認められる場合
 - ④ その他、物理的、人為的又は能力的原因により、当社の正常な企業努力では託送供給が不可能又は著しく困難な場合
- (3) 当社は、2 5 の託送供給の制限等の事由に該当する場合や、託送供給依頼者が当社とその他の託送供給契約（既に消滅しているものを含みます。）における債務の履行状況によりやむを得ない場合は、申し込みを承諾できないことがあります。
- (4) 当社は、託送供給依頼者が、4 の引受条件で定める条件又は 9 (1)(2)で通知した供給の条件を満たさない場合には、申し込みを承諾できないことがあります。
- (5) 当社は、(2)(3)(4)により託送供給契約の申し込みを承諾できない場合、その理由を遅滞なく託送供給依頼者にお知らせいたします。

1 2. 需要場所

- (1) 当社は、1 構内をなすものは 1 構内を、また、1 建物をなすものは 1 建物を 1 需要場所といたしますが、以下の場合には、原則として次によって取り扱います。
- ① マンション等 1 建物内に 2 以上の住戸がある住宅
各 1 戸が独立した住居と認められる場合には、各 1 戸を 1 需要場所といたします。
なお、「独立した住居と認められる場合」とは次の全ての条件に該当する場合をいいます。
 - (イ) 各戸が独立的に区画されていること
 - (ロ) 各戸の配管設備が相互に分離して設置されていること
 - (ハ) 各戸が世帯単位の居住に必要な機能（炊事のための設備等）を有すること
 - ② 店舗、官公庁、工場その他
1 構内又は 1 建物に 2 以上の会計主体の異なる部分がある場合には、各部分を 1 需要場所といたします。
 - ③ 施設付住宅

1 建物にマンション等の住宅部分と店舗等の非住宅部分がある場合（施設付住宅といいます。）には、住宅部分については①により、非住宅部分については②により取り扱います。

1 3. 託送供給契約の単位

- (1) 当社は、1 託送供給依頼者について、1 基本契約を締結いたします。
- (2) 当社は、1 需要場所について1つの個別契約を適用し、ガスを供給する事業の用に供する場合は、1 需要場所、1 ガス小売事業者及び1 個別契約をもって託送供給を行います。それぞれの個別契約は原則として1 基本契約に属するものいたします。

III. 料金等の算定

1 4. 検針

—受入地点の検針—

- (1) 当社は、毎月検針を行います。また、その詳細は別途定めます。
- (2) ガスメーターの故障等によって正しく計量できなかった場合には、受入ガス量は、託送供給依頼者と当社との協議によって定めるものいたします。

—払出地点の検針—

- (3) 当社は、あらかじめ定めた日に毎月1度検針（この検針を「定例検針」といい、定例検針を行った日を「定例検針日」といいます。）を行います。定例検針を行う日は原則として以下の手順により定めます。
 - ① 検針区域の設定……効率的に検針できるよう、一定の区域を設定いたします。
 - ② 定例検針を行う日の設定……検針区域ごとに検針の基準となる日を設定し、休日等を考慮のうえ検針を行う日を定めます。
- (4) 当社は、(3) の定例検針日以外に次の日に検針を行います。ただし、④の場合は、託送供給依頼者から別に定める金額を申し受けます。
 - ① 新たに託送供給を開始した日（託送供給依頼者からの申し込みにより、ガスメーターを開栓した日をいいます。ただし、検査等のため一時閉栓し開栓する場合を除きます。）
 - ② 29に定めるところにより、個別契約を終了した日
 - ③ ガスメーターを取り替えた日
 - ④ 託送供給依頼者の求めにより、当社が合意した日に供給者切替を行う日
 - ⑤ その他当社が必要と認めた日
- (5) ガスメーターの取替又は検査等によりガスメーターにより正しく計量ができない場合は、託送供給依頼者が立ち会いのうえ当社の定める方法によりガス量を算定します。ただし、託送供給依頼者と当社であらかじめ合意している場合はこの限りではありません。

—払出地点の検針の省略—

- (6) 当社は、新たに託送供給を開始した場合は、直後の定例検針を行わないことがあります。
- (7) 当社は、個別契約が29に基づく解約等により終了する場合は、終了の期日直前の定例検針を行わないか、又は既に行った終了の期日直前の定例検針を行わなかったものとする場合があります。
- (8) 当社は、需要家の不在、災害、感染症の流行、その他やむを得ない事情により、検針すべき日に検針できない場合があります。

15. ガス量の単位

特に定めがない限り、ガス量は立方メートル単位の整数とし、検針時には小数点以下は読みません。

16. ガス量の計量及び算定

—受入地点のガス量の計量及び算定—

- (1) 当社は、原則として14(1)又は(2)の値に温度及び圧力等の補正を行うことにより、受入ガス量を算定することとし、その詳細は別途定めます。なお、一の受入地点において当該託送供給に係るガスの受入と同時に他のガスの受入が行われる場合においては、原則として、月別払出ガス量(この場合、当社の維持する導管から払い出されたガスを受け入れる他のガス導管事業者が必要場所で計量し、算定した当該1か月のガス量を用いて算定する場合があります。)に基づき按分し、当該1か月のガス量を算定いたします。ただし、当該託送供給に係るガス量を区分して算定できないと当社が判断した場合は、22(1)で定める計画払出ガス量を踏まえて、当該1か月のガス量算定する場合があります。
- (2) 当社は、(1)の結果を速やかに託送供給依頼者に通知いたします。
- (3) 受入地点において当社が認める場合には、託送供給依頼者が指定する機器で計量を行う場合があります。

—払出地点のガス量の計量及び算定—

- (4) 当社は、前回の検針日及び今回の検針日におけるガスメーターの読みにより、その料金算定期間のガス量を算定いたします。

なお、ガスメーターを取り替えた場合には、取り外したガスメーター及び取り付けしたガスメーターそれぞれにより算定された料金算定期間中のガス量を合算して、その料金算定期間のガス量といたします。

- (5) (4)の「検針日」とは、次の日をいいます((6)、(11)及び19において同じ)。
 - ① 14(3)及び(4)①②④⑤の日であって、実際に検針を行った日。ただし、あらかじめ当社が指定した日がある場合、実際の検針を行った日にかかわらず、その指定した日をもって検針日とすることがあります。
 - ② (8)から(11)までの規定によりガス量を算定した日
 - ③ (12)の規定によりガス量を算定した場合は、検針をすべきであった日
- (6) (4)の「料金算定期間」とは、次の期間をいいます。

- ① 検針日の翌日から次の検針日までの期間（②の場合を除きます。）
 - ② 新たに託送供給を開始した場合、その開始の日から次の検針日までの期間
- (7) 当社は、(4) の結果を速やかに託送供給依頼者に通知いたします。

—払出地点において需要家が不在の場合のガス量算定等—

- (8) 当社は、需要家が不在等のため検針できなかった場合には、その料金算定期間（以下「推定料金算定期間」といいます。）のガス量は、原則としてその直前の料金算定期間のガス量と同量といたします。

この場合、推定料金算定期間の次の料金算定期間（以下「翌料金算定期間」といいます。）のガス量は、次の算式により算定いたします。

$$V 2 = M 2 - M 1 - V 1$$

（備考）

V 1 = 推定料金算定期間のガス量

V 2 = 翌料金算定期間のガス量

M 1 = 推定料金算定期間開始日前日の検針におけるガスメーターの指示値

M 2 = 翌料金算定期間末日の検針におけるガスメーターの指示値

- (9) (8)で算定した結果がマイナスになる場合は、翌料金算定期間のガス量を次の①の算式で算定したガス量に、推定料金算定期間のガス量を次の②の算式で算定したガス量に、各々見直しいたします。

① $V 2 = (M 2 - M 1) \times 1 / 2$ （小数点第 1 位以下の端数は切り上げます。）

② $V 1 = (M 2 - M 1) - V 2$

（備考）

V 1 = 推定料金算定期間のガス量

V 2 = 翌料金算定期間のガス量

M 1 = 推定料金算定期間開始日前日の検針におけるガスメーターの指示値

M 2 = 翌料金算定期間末日の検針におけるガスメーターの指示値

- (10) 当社は、需要家が不在等のため検針できなかった場合において、その需要家の不在等の期間が明らかなときには、その推定料金算定期間のガス量は次のとおりといたします。

① 需要家が推定料金算定期間を通じて全く不在等であったことが明らかなときには、その月のガス量は 0 立方メートルといたします。

② 需要家の過去の使用実績からみて、使用期間に応じてガス量を算定することが可能と認められる場合には、その月のガス量は、その使用期間に応じて算定したガス量といたします。

- (11) 当社は、新たに託送供給を開始した日以降最初の検針日に、需要家が不在等のため検針できなかった場合には、その推定料金算定期間のガス量は、0 立方メートルといたします。

—災害・ガスメーター故障等の場合の需要場所におけるガス量算定等—

- (12) 当社は、災害等やむを得ない事情のため検針すべき日に検針できなかった場合の料金算定期間のガス量は(8)から(11)に準じて算定いたします。なお、後日ガスメーターの破損又は滅失等が判明した場合には、(14)又は(15)に準じてガス量を算定し直します。
- (13) 当社は、ガスメーターの誤差が計量法で定める使用公差を超えていることが判明した場合には、託送供給依頼者と協議のうえ、ガスメーターを取り替えた日の前3か月分を超えない範囲内で、別表第8の算式によりガス量を算定いたします。
- ただし、その誤差の発生時期が明らかに確認できる場合は、その時期から算定いたします。
- (14) 当社は、ガスメーターの故障、災害等によるガスメーターの破損又は滅失その他の事由によりガス量が不明の場合には、前3か月分、前年同期の同一期間のガス量又は取り替えたガスメーターによるガス量その他の事情を基準として、託送供給依頼者と協議のうえ、ガス量を算定いたします。
- (15) 当社は、災害等によりガスメーターが破損又は滅失してガス量が不明である需要家が多数発生し、ガス量算定について託送供給依頼者の個別の協議が著しく困難である場合は、その料金算定期間のガス量は(14)の基準により算定することがあります。なお、託送供給依頼者より申し出がある場合は、協議のうえあらためてガス量を算定し直します。
- (16) 当社は、別表第1(2)の規定による圧力のガスを供給する場合には、別表第9の算式によりガス量を算定いたします。ただし、昇圧供給装置により供給する場合には、原則としてこの限りではありません。

17. 託送供給料金の算定

—託送供給料金の算定方法—

- (1) 当社は、個別契約に基づき、別表第4の料金表を適用して、16の規定により通知した需要場所のガス量により、その料金算定期間の託送供給料金（(2)(3)に定める金額をいい、以下「託送供給料金」といいます。）を算定いたします。
- (2) 別表第4の料金表の2部料金は、定額基本料金に従量料金を加えた金額の合計に消費税等相当額を加えた金額とし、料金算定期間ごとに申し受けます。
- (3) 別表第4の料金表の3部料金は、定額基本料金、流量基本料金、従量料金を加えた金額の合計に消費税等相当額を加えた金額とし、料金算定期間ごとに申し受けます。
- (4) 定額基本料金は、別表第4に定める金額といたします。
- (5) 流量基本料金は、別表第4に定める流量基本料金単価に契約最大払出ガス量を乗じた金額といたします。
- (6) 従量料金は、別表第4に定める従量料金単価に料金算定期間におけるガス量を乗じた金額といたします。

—料金算定期間及び日割計算—

- (7) 当社は、(8)(9)の規定により料金の日割計算を行う場合を除き、1料金算定期間を「1ヵ月」として料金を算定いたします。
- (8) 当社は、3部料金の契約について、次の掲げる事由に該当する場合には、その料金算定期間

の料金を日割計算により算定いたします。ただし、当社の都合で料金算定期間の日数が36日以上になった場合を除きます。

- ① 定例検針日の翌日から次の定例検針日までの期間が24日以下又は36日以上となった場合
- ② 新たに託送供給を開始した場合で、料金算定期間が29日以下又は36日以上となった場合
- ③ 25の規定によりガスの供給を中止し又は需要家等に使用を中止していただいた日の翌日までにガスの供給を再開しなかった場合。ただし、その料金算定期間を通じてガスを全く使用できなかった場合には、料金はいただきません。

(9) 当社は、2部料金の契約について、次に掲げる事由に該当する場合には、その料金算定期間の料金を日割計算により算定いたします。ただし、当社の都合で料金算定期間の日数が36日以上になった場合を除きます。

- ① 定例検針日の翌日から次の定例検針日までの期間が24日以下又は36日以上となった場合
- ② 新たに託送供給を開始した場合で、料金算定期間が29日以下又は36日以上となった場合
- ③ 29の規定により解約等を行った場合で、料金算定期間が29日以下又は36日以上となった場合
- ④ 25の規定によりガスの供給を中止し又は需要家等に使用を中止していただいた日の翌日までにガスの供給を再開しなかった場合。ただし、その料金算定期間を通じてガスを全く使用できなかった場合には、料金はいただきません。

(10) 当社は、(8)①及び②の規定又は(9)①から③の規定により料金の日割計算をする場合は、別表第10「料金の日割計算(1)」によります。

(11) 当社は、(8)③の規定により料金の日割計算をする場合は、別表第10「料金の日割計算(2)」によります。

(12) 料金その他を算定した結果1円未満の端数が生じた場合は、これを切り捨てます。消費税等相当額を加算して申し受ける場合は、消費税等が課される金額及び消費税等相当額それぞれについて1円未満の端数はこれを切り捨てます。

18. 補償料

(1) 個別契約中途解約補償料

当社は、契約期間の定めのある個別契約が契約期間満了前に解約された場合(契約締結後、託送供給開始日前に当該契約を解約する場合を含みます。)には、次の算式によって算定する金額に消費税等相当額を加えたものを、個別契約中途解約補償料として申し受けます。

ただし、供給者切替のうち託送供給依頼者のみを変更する場合等、当社が認めた場合には、個別契約中途解約補償料を申し受けません。

1か月あたりの基本料金相当額 × 解約日の翌月(基本契約に定める託送供給開始日前に

当該個別契約を解約する場合は託送供給開始日が属する月)から契約満了月までの残存月数

19. 料金等の支払

- (1) 託送供給料金の支払義務は、次に掲げる日（以下「支払義務発生日」といいます。）に発生いたします。
 - ① 検針日（14(4)①、④で新たに託送供給を開始した場合及び16(12)を除きます。）
 - ② 16(13)、(14)又は(15)後段の規定（(12)後段の規定により準じる場合を含みます。）が適用される場合は、協議の成立した日
 - ③ 16(12)前段又は(15)前段の規定（(12)後段の規定により準じる場合を含みます。）が適用される場合は、ガス量をお知らせした日
- (2) 18に規定する補償料の支払義務は、当該事象が発生した日からといたします。
- (3) 23に規定する注入計画乖離補償料の支払義務は、精算対象月の翌月1日に発生いたします。
- (4) 24に規定する過不足ガス量精算料の支払義務は、精算対象月の翌々月1日に発生いたします。
- (5) 託送供給料金及び補償料の支払期限日は、支払義務発生日の翌日から起算して30日目といたします。ただし、支払義務発生日の翌日から起算して30日目が、休日（日曜日、銀行法第15条第1項に規定する政令で定める日及び1月4日、8月13日、8月14日、8月15日、8月16日及び12月30日をいいます。）の場合には、その直後の休日でない日を支払期限日といたします。
- (6) 注入計画乖離補償料の支払期限日は、支払義務発生月の翌月末日といたします。
- (7) 過不足ガス量精算料の支払期限日は、支払義務発生月の翌月末日といたします。

—託送供給依頼者が当社に支払う場合—

- (8) 託送供給料金、補償料、注入計画乖離補償料、過不足ガス量精算料（以下「料金等」といいます。）、延滞利息は、当社が指定した金融機関預金口座に振り込んでいただきます。
- (9) (8)の支払は、当社が指定した金融機関預金口座に振り込まれた日になされたものといたします。
- (10) (8)の支払にかかる振込手数料は、託送供給依頼者の負担といたします。
- (11) 料金等が支払期限日までに支払われない場合は、支払期限日の翌日から支払の日まで、料金等から消費税等相当額を差し引いた金額に対して年11パーセントの延滞利息を託送供給依頼者から申し受けます。
- (12) 延滞利息は、原則として、延滞利息の算定の対象となる料金等を支払われた直後に支払義務が発生する料金等とあわせてお支払いいただきます。
- (13) 延滞利息の支払義務は、原則として、(12)の規定に基づきあわせて支払っていただく料金等の支払義務発生日に発生したものとみなします。
- (14) 延滞利息の支払期限日は、原則として、(12)の規定に基づきあわせて支払っていただく料金等の支払期限日と同じとします。
- (15) 料金等及び延滞利息は、支払義務の発生した順序でお支払いいただきます。

—当社が託送供給依頼者に支払う場合—

(16) 過不足ガス量精算料は、託送供給依頼者が指定した金融機関預金口座に振り込みます。

(17) (16)の支払は、託送供給依頼者が指定した金融機関預金口座に振り込みをした日になされたものといたします。

(18) (16)の支払にかかる振込手数料は、当社で負担いたします。

(19) 当社が支払期限日までに支払わない場合、支払期限日の翌日から支払の日まで、過不足ガス量精算料から消費税等相当額を差し引いた金額に対して年10パーセントの延滞利息を託送供給依頼者にお支払いいたします。

(20) 延滞利息は、原則として、当社が延滞利息の算定の対象となる過不足ガス量精算料をお支払いした直後に支払義務が発生する料金とあわせてお支払いいたします。

(21) 延滞利息の支払義務は、原則として、(20)の規定に基づきあわせてお支払いする費用の支払発生義務日に発生したものとみなします。

(22) 延滞利息の支払期限日は、(20)の規定に基づきあわせてお支払いする費用の支払期限日と同じとします。

(23) 過不足ガス量精算料及び延滞利息は、支払義務の発生した順序でお支払いいたします。

20. 保証金

(1) 当社は、託送供給依頼者から、この約款に基づく申し込み、託送供給の開始に先立って、又は供給継続若しくは再開の条件として、当該託送供給依頼者の想定託送供給料金の3か月分（前3か月分又は前年同期の同一期間の託送供給料金その他の事情を基準として算定いたします。）に相当する金額を超えない範囲内で保証金を預かることがあります。

(2) 保証金の預かり期間は、2年以内といたします。

(3) 当社は、託送供給依頼者から保証金を預かっている場合において、その託送供給依頼者から支払期限日を経過してもなお料金等及び延滞利息の支払いがなく、かつ、当社の督促後5日以内になお支払いがないときは、保証金をもってその料金等及び延滞利息に充当いたします。この場合、保証金の不足分を託送供給依頼者に補充していただくことがあります。

(4) 当社は、預かり期間経過後、又は29の規定により託送供給契約が消滅したときは、保証金（(3)に規定する未収の料金がある場合にあつては、その額を控除した残額をいいます。）を速やかにお返しいたします。なお、保証金には利息を付しません。

21. 受入及び払出のための設備工事に伴う費用の負担

(1) 託送供給を実施するため、受入及び払出のための当社設備又は受け入れるガスの性状及び圧力を監視するための当社諸施設その他の設備等を新たに設置、増強（、更新等）する必要がある場合、当社は、その工事費に消費税等相当額を加えた金額を託送供給依頼者から申し受けます。ただし、ガスメーター本体費用は当社が負担します。

また、内管工事、本支管・整圧器の新設・入取替工事については、別途、「36内管工事に伴う費用の負担」、「37本支管及び整圧器の新設・入取替に伴う費用の負担」に定めるも

のといたします。

- (2) 用地の確保及び当該用地の契約期間中の使用の継続に要する費用(専ら託送供給の用に供されるものに限り)は、託送供給依頼者から申し受けます。
- (3) 託送供給の申し込みに伴い、(1)の工事が発生する場合には、託送供給依頼者と工事に関する契約を別途締結いたします。
- (4) 当社は、(1)の規定により、託送供給依頼者に負担いただくものとして算定した工事費を、原則として、その工事完成日の前日までに全額申し受けます。
- (5) 当社は、債権保全上必要と認める場合には、工事着手前に工事費を全額申し受けます。
- (6) 当社は、工事費をいただいたのち、次の事情によって工事費に著しい差異が生じたときは、工事完成後、遅滞なく、精算することといたします。
 - ① 工事の設計時に予知することができない地下埋設物・掘削規制等に伴う工事の実施条件に変更があったとき
 - ② 工事に要する材料の価額、又は労務費に著しい変動があったとき
 - ③ その他工事費に著しい差異が生じたとき
- (7) 当社の工事着手後、工事に関する契約が変更又は解約される場合(当社の都合による場合を除きます。)は、当社が既に要した費用及び変更又は解約によって生じた損害を賠償していただきます。
- (8) (7)に基づき費用及び損害を賠償していただく範囲は次のとおりといたします。
 - ① 既に実施した設計見積もりの費用(消費税等相当額を含みます。)
 - ② 既に工事を実施した部分についての材料費・労務費等の工事費(消費税等相当額を含みます。)及び工具・機械等の使用に要した費用(消費税等相当額を含みます。)
 - ③ 原状回復に要した費用(消費税等相当額を含みます。)
 - ④ その他工事の実施についての特別の準備をしたことによる損害
- (9) 工事費は、当社が指定した金融機関預金口座に振り込んでいただきます。なお、振込手数料は託送供給依頼者の負担といたします。

IV. 託送供給

2.2. 託送供給の実施

- (1) 当社は、託送供給の実施に先だち、託送供給依頼者に対し、計画払出ガス量を算定し、前日までに当社に通知することを求めることがあります。
- (2) 当社は、(1)により託送供給依頼者に対して計画払出ガス量の算定及び通知を求めた場合、注入グループごとに注入計画を算定します。なお、一注入グループに対して、複数の託送供給依頼者が通知した計画払出ガス量がある場合は、注入計画を計画払出ガス量に応じて按分し、託送供給依頼者ごとの注入計画を算定します。
- (3) 当社は、(2)で算定した注入計画に日次繰越ガス量及び月次繰越ガス量を反映し、注入指示量として託送供給依頼者に通知いたします。
- (4) 託送供給依頼者は、原則として注入指示量と受入ガス量が毎正時から始まる1時間ごとに一致するよう調整するものとします。

- (5) 当社は調整指令を行うことがあります。調整指令の詳細は製造事業者等と別途締結する調整契約に定めるものとします。なお、調整指令を行った場合、託送供給依頼者の受入ガス量は調整指令前の注入指示量を満たしたものとみなします。

2.3. 託送供給するガス量の差異に対する措置

- (1) 日次繰越ガス量が生じた場合、当社は原則当該日の2日後の注入計画に反映するものとします。
- (2) 毎正時から始まる1時間ごとの注入指示量と受入ガス量に生じた差の絶対値が注入指示量の5パーセントを超えた場合は、注入計画乖離補償料を申し受けます。注入計画乖離補償料は、以下の算式により算定することとします。

〈受入ガス量が注入指示量を上回った場合〉

$$(\text{受入ガス量} - \text{注入指示量}) \times \text{注入計画乖離単価}$$

〈受入ガス量が注入指示量を下回った場合〉

$$(\text{注入指示量} - \text{受入ガス量}) \times \text{注入計画乖離単価}$$

なお、注入計画乖離単価については別表第7に定めるものとします。

2.4. ガスの過不足の精算

月別受入ガス量と月別払出ガス量に差異（以下「過不足ガス量」といいます。）が生じた場合の取り扱いについては、以下のとおりとし、その細目は託送供給契約に定めます。

なお、過不足ガス量は以下の算式により算定します。

〈月別受入ガス量が月別払出ガス量を上回った場合〉

$$\text{月別受入ガス量} - \text{月別払出ガス量}$$

〈月別受入ガス量が月別払出ガス量を下回った場合〉

$$\text{月別払出ガス量} - \text{月別受入ガス量}$$

- (1) 当社が託送供給を行う全ての託送供給依頼者（以下、「全ての託送供給依頼者」には、当社がガス小売事業を行う場合には当社を含みます。）において、過不足ガス量が月別受入ガス量の5パーセント以下の場合、過不足ガス量を発生させた託送供給依頼者に対して、当該過不足ガス量を月次繰越ガス量として、翌々月の注入計画に反映するものとします。
- (2) 当社が託送供給を行う全ての託送供給依頼者、又は特定の託送供給依頼者（以下、「特定の託送供給依頼者」には、当社がガス小売事業を行う場合には当社を含むことがあります。）の過不足ガス量が月別受入ガス量の5パーセントを超える場合、計画払出ガス量の当該月の総量と月別払出ガス量の差異の絶対値が計画払出ガス量の当該月の総量に占める割合（以下「乖離率」といいます。）に応じて、以下のとおり取り扱います。

- ① 全ての託送供給依頼者の乖離率が5パーセント以下の場合

(イ) 過不足ガス量が月別受入ガス量の5パーセントを超える託送供給依頼者の場合

発生した過不足ガス量のうち、月別受入ガス量の5パーセントのガス量を月次繰越ガス量として、翌々月の注入計画に反映するものとします。ただし、過不足ガス量が月別受入ガス量の5パーセントを超える託送供給依頼者が複数いる場合は、託送供給依頼者は5パーセント全量を繰り越せないことがあります。また、過不足ガス量のうち、月次繰越ガス量を超過したガス量については、以下のように取り扱います。

<月別受入ガス量が月別払出ガス量を上回った場合>

当社は、過不足ガス量のうち、月次繰越ガス量を超過したガス量について、(3)で定める当該託送供給依頼者の実費相当額に、消費税等相当額を加えた金額を、過不足ガス量精算料として、託送供給依頼者に支払うものとします。

<月別受入ガス量が月別払出ガス量を下回った場合>

当社は、過不足ガス量のうち、月次繰越ガス量を超過したガス量について、(3)で定める当該託送供給依頼者の実費相当額に消費税等相当額を加えた金額を、過不足ガス量精算料として、託送供給依頼者から申し受けるものとします。

(ロ) 過不足ガス量が月別受入ガス量の5パーセント以下の託送供給依頼者の場合

発生した過不足ガス量のうち、以下の算式により算定したガス量を月次繰越ガス量として、翌々月の注入計画に反映するものとします。

$$V = V_1 \times \frac{V_2}{V_3}$$

V = 月次繰越ガス量

V₁ = 過不足ガス量

V₂ = 過不足ガス量が月別受入ガス量の5パーセントを超える託送供給依頼者の月次繰越ガス量の合計

V₃ = 過不足ガス量が月別受入ガス量の5パーセントを超える託送供給依頼者の過不足ガス量の合計

また、過不足ガス量のうち、月次繰越ガス量を超過したガス量については、以下のように取り扱います。

<月別受入ガス量が月別払出ガス量を上回った場合>

当社は、過不足ガス量のうち、月次繰越ガス量を超過したガス量について、(3)で定める当該託送供給依頼者の実費相当額に、消費税等相当額を加えた金額を、過不足ガス量精算料として、託送供給依頼者に支払うものとします。

<月別受入ガス量が月別払出ガス量を下回った場合>

当社は、過不足ガス量のうち、月次繰越ガス量を超過したガス量について、(3)で定める当該託送供給依頼者の実費相当額に消費税等相当額を加えた金額を、過不足ガス量精算料として、託送供給依頼者から申し受けるものとします。

② 全ての託送供給依頼者又は特定の託送供給依頼者の乖離率が5パーセントを超過した場合

(イ) 過不足ガス量が月別受入ガス量の5パーセントを超える託送供給依頼者の場合

発生した過不足ガス量のうち、月別受入ガス量の5パーセントのガス量を月次繰越ガス量として、翌々月の注入計画に反映するものとします。ただし、過不足ガス量が月別受入ガス量の5パーセントを超える託送供給依頼者が複数いる場合は、託送供給依頼者は5パーセント全量を繰り越せないことがあります。また、過不足ガス量のうち、月次繰越ガス量を超過したガス量については、以下のように取り扱います。なお、乖離率が最も大きい託送供給依頼者を起因者として扱います。

—起因者の場合—

<月別受入ガス量が月別払出ガス量を上回った場合>

当社は、過不足ガス量のうち、月次繰越ガス量を超過したガス量について、以下の算式により算定した金額に、消費税等相当額を加えた金額を、過不足ガス量精算料として、託送供給依頼者に支払うものとします。

過不足ガス量のうち、月次繰越ガス量を超過したガス量×

((精算対象月の全日本通関LNG価格×託送供給依頼者と当社が合意した構成比率+精算対象月の全日本通関LPG価格×託送供給依頼者と当社が合意した構成比率+石油石炭税等租税課金)×70パーセント/公表されている数値に基づき当社が算定した換算係数+製造単価)

<月別受入ガス量が月別払出ガス量を下回った場合>

当社は、過不足ガス量のうち、月次繰越ガス量を超過したガス量について、以下の算式により算定した金額に、消費税等相当額を加えた金額を、過不足ガス量精算料として、託送供給依頼者から申し受けるものとします。

過不足ガス量のうち、月次繰越ガス量を超過したガス量×

((精算対象月の全日本通関LNG価格×託送供給依頼者と当社が合意した構成比率+精算対象月の全日本通関LPG価格×託送供給依頼者と当社が合意した構成比率+石油石炭税等租税課金)×130パーセント/公表されている数値に基づき当社が算定した換算係数+製造単価)

—起因者以外の場合—

<月別受入ガス量が月別払出ガス量を上回った場合>

当社は、過不足ガス量のうち、月次繰越ガス量を超過したガス量について、(3)で定める当該託送供給依頼者の実費相当額に、消費税等相当額を加えた金額を、過不足ガス量精算料として、託送供給依頼者に支払うものとします。

〈月別受入ガス量が月別払出ガス量を下回った場合〉

当社は、過不足ガス量のうち、月次繰越ガス量を超過したガス量について、(3)で定める当該託送供給依頼者の実費相当額に、消費税等相当額を加えた金額を、過不足ガス量精算料として、託送供給依頼者から申し受けるものとします。

- (ロ) 過不足ガス量が月別受入ガス量の5パーセント以下の託送供給依頼者の場合
発生した過不足ガス量のうち、以下の算式により算定したガス量を月次繰越ガス量として、翌々月の注入計画に反映するものとします。
なお、乖離率が最も大きい託送供給依頼者を起因者とします。

$$V = V_1 \times V_2 / V_3$$

V = 月次繰越ガス量

V₁ = 過不足ガス量

V₂ = 過不足ガス量が月別受入ガス量の5パーセントを超える託送供給依頼者の月次繰越ガス量の合計過不足ガス量

V₃ = 過不足ガス量が月別受入ガス量の5パーセントを超える託送供給依頼者の過不足ガス量の合計

また、過不足ガス量のうち、月次繰越ガス量を超過したガス量については、以下のように取り扱います。

—起因者の場合—

〈月別受入ガス量が月別払出ガス量を上回った場合〉

当社は、過不足ガス量のうち、月次繰越ガス量を超過したガス量について、以下の算式により算定した金額に、消費税等相当額を加えた金額を、過不足ガス量精算料として、託送供給依頼者に支払うものとします。

過不足ガス量のうち、月次繰越ガス量を超過したガス量×

((精算対象月の全日本通関LNG価格×託送供給依頼者と当社が合意した構成比率+精算対象月の全日本通関LPG価格×託送供給依頼者と当社が合意した構成比率+石油石炭税等租税課金)×70パーセント/公表されている数値に基づき当社が算定した換算係数+製造単価)

〈月別受入ガス量が月別払出ガス量を下回った場合〉

当社は、過不足ガス量のうち、月次繰越ガス量を超過したガス量について、以

下の算式により算定した金額に、消費税等相当額を加えた金額を、過不足ガス量精算料として、託送供給依頼者から申し受けるものとします。

過不足ガス量のうち、月次繰越ガス量を超過したガス量×
((精算対象月の全日本通関LNG価格×託送供給依頼者と当社が合意した構成比率+精算対象月の全日本通関LPG価格×託送供給依頼者と当社が合意した構成比率+石油石炭税等租税課金) × 130パーセント / 公表されている数値に基づき当社が算定した換算係数+製造単価)

—起因者以外の場合—

〈月別受入ガス量が月別払出ガス量を上回った場合〉

当社は、過不足ガス量のうち、月次繰越ガス量を超過したガス量について、(3)で定める当該託送供給依頼者の実費相当額に、消費税等相当額を加えた金額を、過不足ガス量精算料として、託送供給依頼者に支払うものとします。

〈月別受入ガス量が月別払出ガス量を下回った場合〉

当社は、過不足ガス量のうち、月次繰越ガス量を超過したガス量について、(3)で定める当該託送供給依頼者の実費相当額に、消費税等相当額を加えた金額を、過不足ガス量精算料として、託送供給依頼者から申し受けるものとします。

- (3) 当社と、託送供給依頼者との間で過不足ガス量の精算に用いる実費相当単価は、精算対象月の託送供給依頼者のガス生産・購入単価に、別表第7に定める製造単価を加算して算定するものとします。

25. 託送供給の制限等

- (1) 託送供給依頼者は、受入地点において注入するガスの性状、圧力が託送供給契約と相違する場合は、ガスの注入を中止していただきます。
- (2) 託送供給依頼者は、次の事由のいずれかに該当する場合には、受入地点における当社へのガスの注入又は需要場所における払出を制限又は中止していただきます。
- ① 受入ガス量が当社の通知する注入指示量と著しく乖離する場合
 - ② 託送供給依頼者又は需要家等が、28に掲げる当社係員の行う作業を正当な理由なく拒否又は妨害した場合
 - ③ 託送供給依頼者又は需要家等が、ガス工作物を故意又は過失により損傷し又は失わせした場合
 - ④ 託送供給依頼者又は需要家等が、39から42の保安に係る協力又は責任の規定に違反した場合
- (3) 当社は、(1)(2)にかかわらず託送供給依頼者がガスの注入又は払出を制限又は中止しない場合には、託送供給の制限又は中止をする場合があります。その際は、当社はあらかじめその旨を託送供給依頼者にお知らせいたします。ただし、緊急の場合はこの限りではありません。

また、必要に応じ需要家等に対し、託送供給の制限又は中止をする旨をお知らせすることがあります。

- (4) 当社は、次の事由のいずれかに該当するときは、託送供給依頼者にお知らせすることなく、託送供給の制限又は中止をする場合があります。また、必要に応じ需要家等に対し、託送供給の制限又は中止をする旨をお知らせすることがあります。
- ① 災害等その他の不可抗力が生じた場合
 - ② ガス工作物に故障が生じた場合
 - ③ ガス工作物の修理その他工事施工(ガスメーター等の点検、修理、取替等を含みます。)のため特に必要がある場合
 - ④ 法令の規定による場合
 - ⑤ ガス漏れによる事故の発生のおそれがあると認めた場合
 - ⑥ ガスの不完全燃焼による事故の発生のおそれがあると認めた場合
 - ⑦ 保安上又はガスの安定供給上必要な場合
 - ⑧ その他、当社のガス導管事業の的確な遂行に支障を与える事象が発生した場合又は発生するおそれがあると認めた場合
 - ⑨ その他託送供給依頼者が、託送供給契約又はその他関連する契約に違反し、その旨を警告しても改めない場合
- (5) 当社が託送供給の制限又は中止をしたことによる需要家等からの問い合わせ等に対しては、託送供給依頼者が対応していただきます。
- (6) 託送供給依頼者は、(1)から(5)に定める託送供給の制限等に関する事項について小売供給契約締結時に交付する書面に記載し、需要家へ通知し、承諾書等により承諾を得て、承諾書の写しを提出していただきます。なお、当該小売供給契約において需要家がこの約款における需要家等に関する事項を遵守することが明らかな場合で、当社が当該承諾について書面の提出を不要と判断したときには提出を省略することができるものといたします。

26. 託送供給の制限等の解除

- (1) 託送供給依頼者は、25(1)(2)によるガスの注入又は払出の制限又は中止を解除しようとする場合は、事前に当社と協議するものといたします。
- (2) 当社は、25(3)(4)により託送供給の制限又は中止をした場合において、その理由となった事実が解消された場合は速やかに制限又は中止を解除いたします。
- (3) 託送供給依頼者の責による制限又は中止及びその解除に要する費用は、その制限又は中止の解除に先立って申し受けます。

27. 損害の賠償

- (1) 25(1)(2)の規定に違反して託送供給依頼者がガスの注入又は払出の制限又は中止を行わなかったことにより、又は25(3)により当社が損害を受けたときはその損害を賠償していただきます。25(4)において、託送供給依頼者の責に帰すべき事由がある場合も同様といたします。

- (2) 当社が、25(3)(4)の規定により託送供給の制限又は中止をし、又は29の規定により解約をしたために、託送供給依頼者、需要家等又は第三者が損害を受けても、当社の責に帰すべき事由がないときは、当社はその賠償の責任を負いません。
- (3) この約款に基づき託送供給を制限又は中止をしたことにより、需要家等又は第三者に損害が生じる等紛争が生じたときは、原則として託送供給依頼者に対応していただきます。

28. 立ち入り

- (1) 当社は、次の作業のため必要な場合には、託送供給依頼者及び需要家等の土地及び建物に、係員を立ち入らせていただきます。この場合、正当な事由がない限り、立ち入ることを承諾していただきます。なお、係員は託送供給依頼者及び需要家等の求めに応じ、所定の証明書を提示いたします。
 - ① 検針のための作業（ガスメーター等の確認作業等を含みます）
 - ② 供給施設の検査のための作業
 - ③ 当社の供給施設の設計、工事又は維持管理に関する作業
 - ④ 25の規定による託送供給の制限又は中止のための作業
 - ⑤ 26の規定による託送供給の制限又は中止を解除するための作業
 - ⑥ 29の規定による解約等に伴い、託送供給を終了させるための作業
 - ⑦ ガスメーター等の法定検定期間満了等による取替の作業
 - ⑧ その他保安上必要な作業
- (2) 託送供給依頼者は、(1)に定める需要家等の土地及び建物へ当社が立入ることについて、小売供給契約締結時に交付する書面に記載し、需要家等へ通知し、承諾書等により承諾を得て、承諾書の写しを提出していただきます。なお、当該小売供給契約において需要家がこの約款における需要家等に関する事項を遵守することが明らかな場合で、当社が当該承諾について書面の提出を不要と判断したときには提出を省略することができるものといたします。

V. 託送供給契約の継続、変更及び終了等

29. 託送供給契約の継続、変更及び終了

—基本契約の場合—

- (1) 基本契約期間満了後も当該基本契約（(2)による変更があった場合には変更後の基本契約）による託送供給の継続に支障がないと当社が認め、託送供給依頼者が継続を希望するときは同満了時点における最新の当社の供給計画の終了時点までを限度として基本契約を継続するものとし、以後同様とします。
- (2) 基本契約の変更を希望する託送供給依頼者は、基本契約の満了日又は変更を希望する期日の90日前までに、基本契約の変更の申し込みをしていただきます。なお、その変更の内容によっては、8(1)に規定する受入検討を申し込んでいただく場合があります。
- (3) 基本契約の期間満了前に基本契約の終了を希望する託送供給依頼者は、終了を希望する期日の90日前までに、基本契約の終了の申し込みをしていただきます。この申し込みを当社が承諾した場合、終了を希望する期日をもって基本契約を終了いたします。なお、基本契約の

終了の期日に個別契約が継続していた場合、当該終了の期日をもって個別契約を終了いたします。

— 3 部料金での契約の場合 —

- (4) 個別契約期間の満了日の15日前までに(5)又は(7)の申し込みがない限り、個別契約は何らの手続も要さずに同一条件で1年間延長して継続するものとし、以後同様といたします。ただし、個別契約の満了日までに払出ガス量の最大実績値が契約最大払出ガスを超過した個別契約は、同一条件で延長することができないものとし、(5)の申し込みがない場合は当該最大実績値を契約最大払出ガス量として、10(5)に規定する契約の申し込みをしていただく場合があります。
- (5) 締結済みの個別契約の変更を希望する託送供給依頼者は、変更を希望する期日の15日前までに、契約の変更の申し込みをしていただきます。なお、変更の内容によっては、8(3)に規定する供給検討を申し込んでいただく場合があります。
- (6) (5)の申し込みを当社が承諾した場合、変更を希望する期日をもって、個別契約が変更されるものとしします。
- (7) 個別契約の終了を希望する託送供給依頼者は、個別契約の期間満了日又は終了を希望する期日までに、個別契約の終了の申し込みをしていただきます。
- (8) (7)の申し込みを当社が承諾した場合、個別契約の期間満了日又は終了を希望する期日をもって契約が終了するものとしします。この場合、その終了の期日をもって解約の期日といたします。
- (9) 託送供給依頼者は個別契約の終了日に、託送供給の終了に必要な作業を行い、当社に報告していただきます。報告は、原則4営業日以内に行っていただきます。ただし、供給者切替に伴う個別契約の終了の場合はこの限りではありません。
- (10) 託送供給依頼者からの個別契約の終了の申し込みがない場合であっても、既に転居されている等、明らかに需要家がガスの使用を廃止したと認められるときは、当社が個別契約を終了させるための措置をとることがあります。この場合、個別契約の終了に必要な措置を実施した日をもって個別契約を終了することといたします。

— 2 部料金での契約の場合 —

- (11) 締結済みの個別契約の変更を希望する場合、変更の適用を希望する日以前に、その旨を当社まで申し込みしていただきます。なお、変更の内容によっては、8(3)に規定する供給検討を申し込んでいただく場合があります。
- (12) (11)の申し込みを当社が承諾した場合、変更を希望する期日をもって、個別契約が変更されるものとしします。
- (13) 個別契約の終了を希望する託送供給依頼者は、終了を希望する期日までに、当社に申し込みしていただきます。
- (14) (13)の申し込みを当社が承諾した場合、終了を希望する期日をもって個別契約が終了するものとしします。

- (15) 託送供給依頼者は個別契約の終了日以降に、託送供給の終了に必要な作業を行い、4営業日以内に当社へ報告していただきます。ただし、供給者切替に伴う個別契約の終了の場合はこの限りではありません。
- (16) 託送供給依頼者からの申し出がない場合であっても、既に転居されている等明らかに需要家がガスの使用を廃止したと認められるときは、当社が個別契約を終了させるための措置をとることがあります。その場合、個別契約の終了に必要な措置を実施した日をもって個別契約を終了することといたします。

— 共通事項 —

- (17) 当社は、以下の場合にはあらかじめ通知をしたうえで託送供給契約を解約することがあります。
- ① 2 5(1)に違反して託送供給依頼者がガスの注入の中止を行わなかった場合
 - ② 2 5(2)による託送供給の制限又は中止において、託送供給依頼者が、当社の指定した期日までにその理由となった事実を解消しない場合
 - ③ 2 5(4)による託送供給の制限又は中止において、託送供給依頼者の責に帰すべき事由がある場合であって、託送供給依頼者が当社の指定した期日までにその理由となった事実を解消しない場合
 - ④ 託送供給依頼者が、料金等又は延滞利息を支払期限日までに支払わない場合
 - ⑤ 当社が託送供給したガスに係るガスの小売供給契約が、当該託送供給の開始時点で成立していない、又は当該託送供給の開始以降に解約された場合
- (18) 託送供給依頼者が次のいずれかに該当する場合、契約期間中であっても当社は直ちに託送供給契約を解約できるものといたします。
- ① 破産、会社更生、民事再生、特別清算又は特別調停等の申し立てを受け又は自ら申し立てたとき
 - ② 滞納処分による差し押さえ又は保全差し押さえがなされ、又は保全処分の申し立てがなされたとき
 - ③ 強制執行の申し立てがなされたとき
 - ④ 解散の決議がなされたとき
 - ⑤ 営業の全部又は重要な一部又は託送供給によるガスを供給する事業の譲渡がなされ3 1に規定する義務履行がなされないと当社が判断したとき、又は廃止の決議がなされたとき
 - ⑥ 自ら振り出し、引き受けした手形又は小切手が不渡りとなったとき、その他支払が停止されたとき
 - ⑦ その他託送供給依頼者の業務の継続に重大な支障を及ぼすと認められる状態が発生したとき
- (19) 託送供給依頼者に(17)又は(18)の各号の一に該当する事実が発生した場合、1 9によらず、支払義務が発生していない料金等及び延滞利息の支払義務は直ちに発生するものとし、これを含めて、託送供給依頼者が当社に対して負担する債務がある場合には、期限の利益を失い、

催告を要することなく、直ちに債務の全てを弁済していただきます。

- (20) 託送供給契約の終了又は解約時において、当社設備の原状回復のための費用が発生する場合及びその他当社に損害が発生する場合には、託送供給依頼者にその全額を負担していただきます。

30. 託送供給契約消滅後の関係

- (1) 託送供給契約期間中に当社と託送供給依頼者との間に生じた料金その他の債権及び債務は、29の規定によって託送供給契約が解約されても消滅いたしません。
- (2) 当社は、託送供給契約が解約された後も、ガスメーター等当社所有の供給施設を、設置場所の所有者又は占有者の承諾を得て、その場所に引き続き置かせていただくことがあります。
- (3) 託送供給依頼者は、あらかじめ(2)に定める契約消滅後の関係に関する事項について小売供給契約締結時に交付する書面に記載し、需要家等へ通知し、承諾書等により承諾を得て、承諾書の写しを提出していただきます。なお、当該小売供給契約において需要家がこの約款における需要家等に関する事項を遵守することが明らかな場合で、当社が当該承諾について書面の提出を不要と判断したときには提出を省略することができるものといたします。

31. 名義の変更

託送供給依頼者は託送供給契約期間中に第三者と合併する場合、その事業の全部若しくは契約に関係のある部分を第三者に譲渡する場合、又は契約に関係ある部分を分割する場合には、託送供給契約を後継者に継承させ、かつ後継者の義務履行を保証していただきます。

32. 債権の譲渡

託送供給依頼者は、当社の書面による承諾を得ることなく、託送供給に基づき発生する権利及び義務を第三者に譲渡、移転又は担保の用に供してはならないものといたします。

VI. ガス工事

当社は、ガス工事に関して以下のように取り扱います。託送供給依頼者は、以下のガス工事に関する事項について、小売供給契約締結時に交付する書面に記載し需要家へ通知していただきます。

33. ガス工事の申し込み

- (1) ガスを新たに使用するため又はガスの使用状況を変更するためにガス工事を申し込む方(以下「工事申込者」といいます。)は、当社が別途定める契約条件に基づき、当社にガス工事の申し込みをしていただきます。(35(1)ただし書により当社が承諾した工事人(以下「承諾工事人」といいます。)にガス工事を申し込む方を除きます。)
- (2) (1)のガスの使用状況の変更とは、ガス栓の増減、内管又はガスメーターの位置替え等供給施設を変更することをいいます。
- (3) 建築事業者、宅地造成事業者等(以下「建築事業者等」といいます。)は、需要家等のため、(1)のガス工事を当社に申し込むことができます。この場合、当該ガス工事については、当該建築事業者等を工事申込者として取り扱います。
- (4) ガスメーターの決定、設置
 - ① 当社は、(1)の申し込みに応じてガスメーターの能力を決定いたします。適正なガスメーターの能力は、原則として、当該ガス工事の申し込みのときに、工事申込者又は需要家等が設置している消費機器及び将来設置を予定している消費機器(使用開始にあたって、(2)に規定する使用状況を変更することなく使用できる消費機器に限ります。)を同時に使用されたときの1時間当たりの標準的ガス消費量を通過させることのできる能力といたします。
 - ② 家庭用にガスを使用される場合には、①の標準的ガス消費量を算出するにあたって次の消費機器を算出の対象から除きます。
 - (イ) オープン、卓上コンロ等でガス消費量又は使用頻度が少ないもの
 - (ロ) 暖房機器又は温水機器等がそれぞれ2個以上ある場合は、使用状況を十分調査し、同時に使用しないと明らかに判明したもの(大型と小型の場合は、小型のものとしします。)
 - ③ 家庭用以外でガスを使用される場合は、その使用状況に応じ、工事申込者と協議のうえで①の標準的ガス消費量を算出することがあります。
 - ④ 当社は、1需要場所につきガスメーター1個を設置いたします。なお、当社が特別の事情があると判断したときには、1需要場所につきガスメーターを2個以上設置することがあります。
 - ⑤ 当社は、工事申込者と協議のうえ、適正に計量することができ、かつ、検針、検査、取替等維持管理が容易な場所にガスメーター等を設置いたします。

34. ガス工事の承諾義務

- (1) 当社は、33(1)のガス工事の申し込みがあった場合には、(2)に規定する場合を除き、承諾

いたします。

- (2) 当社は、次に掲げる事由によりガス工事の実施が不可能又は著しく困難な場合には、申し込みを承諾できないことがあります。
 - ① ガス工作物を設置すべき土地、建物、道路又は河川等が法律、命令、条例又は規則によってガス工作物に関する当該工事を制限又は禁止されている場合
 - ② 申し込まれたガス工事場所が、特異地形等であってガス工事の実施が技術的に困難又は保安の維持が困難と認められる場合
 - ③ その他、物理的、人為的又は能力的原因により、当社の正常な企業努力ではガス工事の実施が不可能な場合
- (3) 当社は、(2)によりガス工事の申し込みを承諾できない場合、その理由を遅滞なく工事申込者にお知らせいたします。

35. ガス工事の実施

—ガス工事の施工者等—

- (1) ガス工事は、当社が施工いたします。ただし、(2)に定める工事は、承諾工事人に施工させることができます。
- (2) ガス工事のうち、工事申込者が承諾工事人に申し込み、施工させることができる工事は、低圧（ゲージ圧力で0.1メガパスカル未満の圧力をいいます。）でガスの供給を受けており、ガスメーターの能力が16立方メートル毎時以下のマイコンメーターが既に設置されている一般建物（ガス事業法令に定められている建物区分の一般業務用建物、一般集合住宅又は一般戸建住宅に該当するものをいいます。）で、そのガスメーターより下流側で以下のいずれかに該当する露出部分の工事といたします。
 - ① フレキ管を配管してガス栓を増設する工事
 - ② フレキ管を配管してガス栓又は内管の位置を替える工事
 - ③ 継ぎ手のみ使用してガス栓を増設する工事
 - ④ 継ぎ手のみ使用してガス栓の位置を替える工事
 - ⑤ ガス栓のみを取替る工事
 - ⑥ ①から⑤の工事に伴う内管の撤去工事
- (3) 工事申込者がガス工事を承諾工事人に申し込み、施工させる場合、工事費その他の条件は工事申込者と承諾工事人との間で定めていただくこととし、当社はこれに関与いたしません。また、その工事に関して後日補修が必要となったとき又は工事申込者が損害を受けられたとき等には、工事申込者と承諾工事人との間で協議のうえ解決していただくこととし、当社はこれに関与いたしません。

—気密試験等—

- (4) 当社が施工した内管及びガス栓を当社が工事申込者に引き渡すにあたっては、当社はあらかじめ内管の気密試験を行います。
- (5) 承諾工事人が施工した内管及びガス栓を承諾工事人が工事申込者に引き渡すにあたっては、

承諾工事人が内管の気密試験を行います。ただし、当社が必要と認めた場合には、当社が内管の気密試験を行うことがあります。

- (6) 承諾工事人が実施した工事に保安上の瑕疵がある場合、又は(5)の気密試験に合格しない場合は、補修が完了するまで当社は当該施設への託送供給をお断りすることがあります。

—供給施設の設置承諾—

- (7) 当社は、3(33)の境界線内において、その需要家等のために必要な供給施設の設置に要する場所を無償で使用させていただきます。この場合、需要家等は、その場所が借地又は借家であるときは、あらかじめ当該土地又は建物の所有者その他の利害関係人の承諾を得ておいていただきます。これに関して、後日紛争が生じても当社は責任を負いません。
- (8) 当社が、需要家等のために私道に導管を埋設する場合には、需要家等は私道所有者等からの承諾を得ていただきます。
- (9) 当社は、当社又は承諾工事人が供給施設を設置した場合、門口等、3(33)の境界線内に当社所定の標識を掲げさせていただきます。

36. 内管工事に伴う費用の負担

—供給施設の所有区分と工事費—

- (1) 内管及びガス栓は需要家等の所有とし、需要家等の負担で設置していただきます。なお、工事申込者が建築事業者等の場合は、建築事業者等の負担で設置していただきます。
- (2) 内管及びガス栓の所有権は、工事費の全額が支払われるまでは当社が留保するものとし、需要家等は当社の承諾なしにこれらを使用することはできません。この場合、その旨の表示を付すことがあります((4)、(6)及び(8)において同じ。)
- (3) 内管及びガス栓の工事に要する費用の額は、工事の種類及び工事を実施する建物の種類に応じて、①に定める方法により算定した見積単価(ただし、以下②に掲げる工事を除きます。)に、内管の延長やガス栓の個数等の使用数量を乗じて算出した見積金額と、別途に必要なとなる付帯工事費、夜間工事費及び休日工事費等の加算額に消費税等相当額を加えたものといたします。

- ① 内管及びガス栓の見積単価は、工事に要する材料費、労務費、運搬費、設計監督費及び諸経費の費用の実績を基礎として算定し、1m当たり、1個当たり又は1ヶ所当たり等で表示いたします。

なお、見積単価を記載した見積単価表は、当社の事業所等に掲示しています。

(イ) 材料費

材料費は、工事に要するガス管、ガス栓、継ぎ手及びその他の材料のそれぞれの材料単価にそれぞれの使用数量を乗じて算出いたします。

(ロ) 労務費

労務費は、歩掛及び賃率に基づき算出いたします。

(ハ) 運搬費

運搬費は、倉庫から工事現場までの材料運搬費及び工作車にかかる費用に基づき

算出いたします。

(二) 設計監督費

設計監督費は、設計費、見積事務費及び監督費の合計額に基づき算出いたします。

(ホ) 諸経費

諸経費は、現場経費、間接業務従事者労務費及び間接経費の合計額に基づき算出いたします。

- ② 次に掲げる工事、付帯工事、その他の工事個所の状況等により特別の工程、工法又は材料を用いる工事に要する費用の額は、その工事に要する材料費、労務費、運搬費、設計監督費及び諸経費の費用に基づき算出した個別の設計見積金額の合計に消費税等相当額を加えたものといたします。

(イ) 溶接配管等の特殊な工法を用いて実施する工事

(ロ) 特別な設備の組み込みを必要とする場合又は特別な建築物等で実施する工事

(ハ) 当社が別に定めた規格・工法に基づき、工場内で当社が指定する製作品に組み込まれた工事材料を工事申込者が提供する工事

- (4) 需要家等のために設置されるガス遮断装置は、原則として需要家等の所有とし、需要家等の負担で設置していただきます。なお、工事申込者が建築事業者等の場合は、建築事業者等の負担で設置していただきます。
- (5) (4)に定めるガス遮断装置の設置に要する工事費は、設計見積金額に消費税等相当額を加えたものといたします。
- (6) 需要家等の申し込みによりその需要家等のために設置される整圧器は、需要家等の所有とし、需要家等の負担で設置していただきます。なお、工事申込者が建築事業者等の場合は、建築事業者等の負担で設置していただきます。
- (7) (6)に定める整圧器の設置に要する工事費は、設計見積金額に消費税等相当額を加えたものといたします。
- (8) 需要家等の申し込みにより設置される昇圧供給装置は需要家等の所有とし、需要家等の負担で設置していただきます。なお、工事申込者が建築事業者等の場合は、建築事業者等の負担で設置していただきます。
- (9) (8)に定める昇圧供給装置の設置に要する工事費は、設計見積金額に消費税等相当額を加えたものといたします。
- (10) ガスメーターは当社所有のものを設置し、これに要する工事費（設計見積金額に消費税等相当額を加えたものといたします。）は、需要家等にご負担していただきます。なお、工事申込者が建築事業者等の場合は、建築事業者等にご負担していただきます。ガスメーターの検定期間満了による取替等、当社都合により工事が発生する場合には、これに要する工事費は当社が負担いたします。
- (11) 供給管は当社の所有とし、これに要する工事費は、当社が負担いたします。ただし、需要家等の依頼により供給管の位置替え等を行う場合には、これに要する工事費（設計見積金額に消費税等相当額を加えたものといたします。）は、需要家等に負担していただきます。なお、工事申込者が建築事業者等の場合は、建築事業者等に負担していただきます。

—工事材料の提供と工事費算定—

(12) 当社は、工事申込者が提供する工事材料を用いて内管及びガス栓の工事を行う場合には、次により工事費を算定いたします。

- ① 当社は、工事申込者が工事材料を提供する場合（②を除きます。）には検査を行い、それを用いることがあります。ただし、ガス事業法令の定める基準に適合していることを要します。

工事申込者が工事材料を提供する場合、その工事材料を(3)の工事費算定の基礎となる単価で見積もり、その金額を材料費から控除して工事費を算定いたします。また、その工事材料の検査料（所要費用に消費税等相当額を加えたものといたします。）を工事申込者にご負担していただきます。

- ② 当社は、当社が別に定めた規格・工法に基づき、工場内で当社が指定する製作品に組み込まれた工事材料を工事申込者が提供する場合には検査を行い、それを用いることがあります。この場合、その工事材料を控除して工事費を算定いたします。また、別に定める検査料（所要費用に消費税等相当額を加えたものといたします。）を工事申込者にご負担していただきます。

- ③ ②の工事申込者が提供する工事材料とは、次の全ての条件に該当するものに限り、これを用いる場合には、あらかじめ当社と別途製作品の仕様、工事材料の設計仕様、工場の指定などについて契約を締結していただきます。

(イ) ガス事業法令及び当社の定める材料、設計、施工基準に適合するものであること

(ロ) 当社が指定する講習を修了した者により、当社が指定する工場内であらかじめ組み込まれたものであること

—修繕費の負担—

(13) 需要家等の所有の供給施設の修繕費（修繕、改修、取替等に要する費用をいい、所要費用に消費税等相当額を加えたものといたします。）は需要家等にご負担していただき、当社所有の供給施設の修繕費は当社が負担することを原則といたします。

37. 本支管及び整圧器の新設・入取替に伴う費用の負担

—工事負担金—

(1) 本支管及び整圧器（36(6)の整圧器を除きます。）は当社の所有とし、次の差額が生じる場合には、その差額に消費税等相当額を加えたものを工事負担金として工事申込者に負担していただきます。なお、当社が設置した本支管及び整圧器（36(6)の整圧器を除きます。）は、当社が他の需要家等への託送供給のためにも使用いたします。

- ① ガス工事の申し込みに伴い本支管及び整圧器の新設工事を行う場合において、予定使用量に必要な大きさの本支管及び整圧器（別表第5に掲げる本支管及び整圧器のうち、予定使用量の供給に必要最小限度の口径のものをいいます。）の設置工事に要する費

用（以下「延長工事費」といい、消費税等相当額を除いたものといえます。）が別表第6の当社の負担額を超えるときは、その差額

- ② ガス工事の申し込みに伴い本支管及び整圧器の入取替工事を行う場合において、その工事に要する費用から入取替工事によって不要となる本支管及び整圧器と同等のもの材料価額（全ての既設本支管及び既設整圧器の帳簿価額（消費税等相当額を含まないものといえます。）の平均額のうち、材料価額（消費税等相当額を除いたものといえます。）に相当する額をいいます。）を差し引いた金額（以下「入取替工事費」といいます。）が別表第6の当社の負担額を超えるときは、その差額
- ③ ガス工事の申し込みに伴う本支管及び整圧器の新設工事が入取替工事を伴う場合において、①の延長工事費及び②の入取替工事費の合計額が別表第6の当社の負担額を超えるときは、その差額

—複数の工事申込者から申し込みがあった場合の工事負担金の算定—

- (2) 複数の工事申込者からガス工事の申し込みをいただいたことに伴い本支管及び整圧器の新設・入取替工事を行う場合において、当社が同時に設計及び見積もりを行い、工事を実施することができるときには、その複数の工事申込者と協議うえ、1つの工事として取り扱うことがあります。
- (3) (2)の場合、当社が同時に設計及び見積もりを行った工事費（消費税等相当額を除いたものといえます。）が、その複数の工事申込者についての別表第6の当社の負担額の合計額を超えるときは、その差額に消費税等相当額を加えたものを工事負担金として工事申込者にご負担していただくものとし、公平の原則に基づきそれぞれの工事申込者別に割り振り、算定いたします。
- (4) (2)の「1つの工事」とは、同時になされた全ての工事申込者の申し込みについて、当社が一括して同一設計書で実施する工事をいいます。
- (5) 複数の工事申込者から共同してガス工事の申し込みをいただいたことに伴い本支管及び整圧器の新設・入取替工事を行う場合には、その申し込みを1つの申し込みとして取り扱うことがあります。
- (6) (5)の場合の工事費（消費税等相当額を除いたものといえます。）が、その複数の工事申込者についての別表第6の当社の負担額の合計額を超えるときは、その差額に消費税等相当額を加えたものを工事負担金として工事申込者にご負担していただきます。この工事負担金は、それぞれの工事申込者ごとの算定を行いません。（(8)、(9)において同じ。）
- (7) 建築事業者等から複数のガスの使用予定者のためのガス工事の申し込みがあり、それに伴って本支管及び整圧器の新設・入取替工事を行う場合は、(5)の申し込みがあったものとして取り扱います。
- (8) (7)の場合の工事費（消費税等相当額を除いたものといえます。）が、使用予定者についての別表第6の当社の負担額の合計額を超えるときは、その差額に消費税等相当額を加えたものを工事負担金としてご負担していただきます。

一宅地分譲地の場合の工事負担金算定一

- (9) 当社は、宅地分譲地についてガス工事の申し込みがあった場合は、次により取り扱います。
- ① 「宅地分譲地」とは、住宅等の用地として分譲することを目的に整地分割される土地であって建築事業者等により、ガス工事の申し込みを受けたときに3年経過後のガスの使用予定者数を推計できるものをいいます。
ただし、既築の建物が予定される区画数に対して50パーセント以上ある場合を除きます。
 - ② 申し込みによるガスの使用予定者への託送供給に必要な本支管及び整圧器の新設・入取替工事が、3年経過後のガスの使用予定者についての別表第6の当社の負担額の合計額を超えるときは、その差額に消費税等相当額を加えたものを工事負担金としてご負担していただきます。この場合、3年経過後のガスの使用予定者数の算定は、原則として、当該宅地分譲地における全てのガスの使用予定者数の50パーセントを超えるものとし、特別の事情がある場合は、その30パーセント以上とすることができます。
 - ③ 住宅等の用地として分譲することを目的に整地分割される土地であって、建築事業者等によりガス工事の申し込みを受けたときに3年経過後のガスの使用予定者数を推計できない場合は、協議うえで工事負担金を決定することがあります。

38. 工事費等の申し受け及び精算

- (1) 当社は、36の規定により工事申込者に負担いただくものとして算定した工事費を、原則として、その工事完成日（ガスメーターの取付作業を含む工事にあってはガスメーターの取付日とし、それ以外の工事にあっては引渡日をいいます。）の前日までに全額申し受けます。
- (2) 当社は、37の規定により工事申込者に負担いただくものとして算定した工事負担金を、原則として、その工事完成日（ガス工事の申し込みをいただいたときに新たな本支管及び整圧器（36(6)の整圧器を除きます。）の工事を必要としない状態となった日をいいます。）の前日までに全額申し受けます。
- (3) 当社は、次の各号にかかげる事由に該当する場合には、着手金を工事着手前に申し受け、工事申込者にご負担いただく36(13)、37(2)から(9)までの規定により算出した工事費及び工事負担金（以下「工事費等」といいます。）を、その工事完成日までに2回以上に分割して申し受けることができます。
 - ① 長期にわたる工事（工事着手予定日から工事完成予定日までが、原則として6ヶ月を超える工事をいいます。）
 - ② その他当社が特に必要と認めた工事
- (4) 当社は増設工事等で小規模な工事（工事費が、30万以下の工事をいいます。）については、債権保全上必要と認める場合その他の特段の事情がある場合を除き、工事費等をお客さまからの申し出があれば、工事完成日以降に申し受けることができます。
- (5) 当社は、需要家等の所有の既設内管を工事申込者からの申し込みに基づき保全上の理由により取り替える工事については、債権保全上必要と認められる場合その他の特段の事情がある

場合を除き、工事費の全部または一部を、工事申込者からの申し出があれば、工事完成日以降に申し受けることができます。

- (6) 当社は、債権保全上必要と認める場合には、工事着手前に36及び37の規定により算定した工事費等を全額申し受けます。
- (7) 当社は、工事費等をいただいた後、次の事情によって工事費等に著しい差異が生じたときは、工事完成後、遅滞なく精算することといたします。
 - ① 工事の設計後に需要家等の申し出により導管の延長・口径又は材質その他工事に要する材料の変更及び特別の工程等工事の実施条件に変更があったとき
 - ② 工事の設計時に予知することができない地下埋設物・掘さく規制等に伴う工事の実施条件に変更があったとき
 - ③ 工事に要する材料の価額又は労務費に著しい変動があったとき
 - ④ その他工事費等に著しい差異が生じたとき

VII. 保安等

39. 供給施設の保安責任

託送供給依頼者は、以下の供給施設の保安責任に関する事項について、小売供給契約締結時に交付する書面に記載し、需要家等へ通知し、承諾書等により承諾を得て、承諾書の写しを提出していただきます。なお、当該小売供給契約において需要家がこの約款における需要家等に関する事項を遵守することが明らかな場合で、当社が当該承諾について書面の提出を不要と判断したときには提出を省略することができるものといたします。

- (1) 内管及びガス栓は需要家等の所有とし、需要家等の負担で設置していただきます。内管及びガス栓等、需要家等の資産となる3(33)の境界線からガス栓までの供給施設については、需要家等の責任において管理していただきます。
- (2) 当社は、ガス事業法令の定めるところにより、(1)の供給施設について、検査及び緊急時の応急の措置等の保安責任を負います。
- (3) 当社は、ガス事業法令の定めるところにより、内管及びガス栓並びに昇圧供給装置について、需要家等の承諾を得て検査いたします。なお、当社は、その検査の結果を速やかに需要家等にお知らせいたします。
- (4) 需要家等が当社の責に帰すべき事由以外の事由により損害を受けたときは、当社は賠償の責任を負いません。

40. 保安に対する託送供給依頼者の協力

- (1) 託送供給依頼者は、ガス漏れを感知したときは、直ちにガス遮断装置、メーターガス栓及びその他のガス栓を閉止して、当社に通知していただきます。この場合、当社は、直ちに適切な処置をとります。
- (2) 当社は、ガスの供給又は使用が中断された場合、その中断の解除のためにマイコンメーターの復帰操作等を託送供給依頼者にしていただく場合があります。なお、その方法は、当社がお知らせします。
供給又は使用の状態が復旧しないときは、(1)の場合に準じて当社に通知していただきます。
- (3) 託送供給依頼者は、当社があらかじめ確認した内容で当社の緊急保安受付窓口を需要家等に周知していただきます。
- (4) 託送供給依頼者は、需要家等がガス漏れを感知した場合において、需要家等から託送供給依頼者へ通知があった際には、当社の緊急保安受付窓口の電話番号を周知すること、電話転送することなどにより、需要家等に緊急保安受付窓口への通知を促す措置をとっていただきます。
- (5) 当社は、託送供給依頼者が当社の承諾なしに供給施設を変更し、又は供給施設若しくは4(6)に規定するガスの性状等に影響を及ぼす施設を設置することをお断りいたします。
- (6) 託送供給依頼者は、当社が設置したガスメーターについては、検針及び検査、取替等維持管理が常に容易な状態に保持していただきます。また、マイコンメーターの保安機能の設定変更などの操作を行う場合には、あらかじめ当社の承諾を得ていただきます。
- (7) 託送供給依頼者は、小売供給契約に起因する事由によりガスの供給を停止した場合には、速

やかにその旨を当社に通知していただきます。また、これを解除した場合も同様といたします。

- (8) 当社は、ガス工作物の維持管理等のために、内管及び消費機器に関する確認が必要であると当社が判断した場合は、託送供給依頼者に協力していただくことがあります。
- (9) 託送供給の開始又は終了時におけるメーターガス栓の開閉作業、及び託送供給中におけるメーターガス栓の開閉作業を託送供給依頼者が行った場合には、その作業結果について、当社が別途定める方法により、作業後速やかに当社へ報告していただきます。
なお、別途定める範囲において当社がメーターガス栓の開閉作業を行う場合もあります。

4.1. 保安に対する需要家等の協力

託送供給依頼者は、以下の保安に対する需要家等の協力に関する事項について、小売供給契約締結時に交付する書面に記載し、需要家等へ通知し、承諾書等により承諾を得て、承諾書の写しを提出していただきます。なお、当該小売供給契約において需要家がこの約款における需要家等に関する事項を遵守することが明らかな場合で、当社が当該承諾について書面の提出を不要と判断したときには提出を省略することができるものといたします。

- (1) 需要家等は、ガス漏れを感知したときは、直ちにメーターガス栓及びその他のガス栓を閉止して、当社に通知していただきます。この場合、当社は、直ちに適切な処置をとります。
- (2) 当社又は託送供給依頼者は、ガスの供給又は使用が中断された場合、その中断の解除のためにマイコンメーターの復帰操作等を需要家等にさせていただく場合があります。なお、その方法は、当社又は託送供給依頼者がお知らせします。
供給又は使用の状態が復旧しないときは、(1)の場合に準じて当社に通知していただきます。
- (3) 需要家等は、3.9(3)のお知らせを受けたときは、ガス事業法令に定める技術上の基準に適合するよう改修し、又は使用を中止する等所要の措置をとっていただきます。
- (4) 当社は、保安上必要と認める場合には、需要家等の構内又は建物内に設置した供給施設、消費機器について、修理、改造、移転若しくは特別の施設の設置を求め、又は使用をお断りすることがあります。
- (5) 当社は、需要家等が当社の承諾なしに供給施設を変更し、又は供給施設若しくは4(6)に規定するガスの性状等に影響を及ぼす施設を設置することをお断りいたします。
- (6) 需要家等は、当社が設置したガスメーターについては、検針及び検査、取替等維持管理が常に容易な状態に保持していただきます。
- (7) 当社は、必要に応じて需要家等の3(33)の境界線内の供給施設の管理等について需要家等と協議させていただくことがあります。

4.2. 需要家等の責任

託送供給依頼者は、以下の需要家等の責任に関する事項について、小売供給契約締結時に交付する書面に記載し、需要家等へ通知し、承諾書等により承諾を得て、承諾書の写しを提出していただきます。なお、当該小売供給契約において需要家がこの約款における需要家等に関する事項を遵守することが明らかな場合で、当社が当該承諾について書面の提出を不要と判断したときに

は提出を省略することができるものといたします。

- (1) 需要家等は、圧縮ガス等を併用する場合など、当該ガスが逆流するおそれがある場合には、当社の指定する場所に当社が認めた安全装置を設置していただきます。この場合、安全装置は需要家等の所有とし、その設置に要する費用（設計見積金額に消費税等相当額を加えたもの）を需要家等に負担していただきます。
- (2) 需要家等は、昇圧供給装置を使用する場合には、その使用方法に従い天然ガス自動車又は次に掲げる全ての条件を満たすものにガスを昇圧して供給することのみに使用していただきます。
 - ① 高压ガス保安法その他の関係法令に定めるものであること
 - ② 当該昇圧供給装置により昇圧可能な最高の圧力に耐えられる強度を持つものであること
 - ③ 4(6)に規定する供給ガスに適合するものであること
 - ④ 高压ガス保安法その他の関係法令に定められる検査の有効期限内のものであること
 - ⑤ 当社で認めた安全装置を備えるものであること
- (3) ガス事業法第62条において、需要家等の責務として所有・占有するガス工作物に関して以下の事項が規定されており、それを遵守していただきます。
 - ① 需要家等はガス導管事業者の保安業務に協力するよう努めなければならないこと。
 - ② 仮に技術基準不適合により改修等の命令が経済産業大臣から発出された場合には、需要家等は保安業務に協力しなければならないこと。
 - ③ 改修等の命令が発出されたにもかかわらず、その需要家等が保安業務に協力しない場合であって、そのガス工作物が公共の安全の確保上特に重要なものである場合には、経済産業大臣が当該所有者・占有者に協力するよう勧告することができる。

4.3. 供給施設等の検査

託送供給依頼者は、以下の供給施設等の検査に関する事項について、小売供給契約締結時に交付する書面に記載し、需要家等へ通知し、承諾書等により承諾を得て、承諾書の写しを提出していただきます。なお、当該小売供給契約において需要家がこの約款における需要家等に関する事項を遵守することが明らかな場合で、当社が当該承諾について書面の提出を不要と判断したときには提出を省略することができるものといたします。

- (1) 託送供給依頼者は、当社にガスメーターの計量の検査を請求することができます。この場合、検査料（検査のために必要となる費用に消費税等相当額を加えたもの）を（2）において同じ。）を負担していただきます。ただし、検査の結果、ガスメーターの誤差が計量法で定める使用公差を超えている場合には、検査料は当社が負担いたします。
- (2) 需要家等は、内管、昇圧供給装置、ガス栓、需要家等のために設置されるガス遮断装置又は整圧器及び3(39)に定めるガスメーター以外の計量器等が法令等に定める基準に適合しているかについての検査を当社に請求することができます。この場合、検査の結果が法令等に定める基準に適合しているかどうかにかかわらず検査料は需要家等に負担していただきます。

- (3) 当社は、(1)及び(2)に規定する検査を行った場合には、その結果を速やかに託送供給依頼者又は需要家等にお知らせいたします。
- (4) 託送供給依頼者又は需要家等は、当社が(1)及び(2)に規定する検査を行う場合には、自ら検査に立ち会い、又は代理人を立ち合わせることができます。

4.4. 消費段階におけるガス事故の報告

- (1) 消費段階における事故が発生した場合、当社は事故現場で把握した情報を託送供給依頼者へ提供いたします。
- (2) 託送供給依頼者は(1)に規定する消費段階におけるガス事故に関する情報の取り扱いについて小売供給契約時に交付する書面に記載し、需要家等へ通知し、承諾書等により承諾を得て、承諾書の写しを提出していただきます。なお、当該小売供給契約において需要家がこの約款における需要家等に関する事項を遵守することが明らかな場合で、当社が当該承諾について書面の提出を不要と判断したときには提出を省略することができるものといたします。

4.5. 災害時対応に関する託送供給依頼者の協力

託送供給依頼者は、あらかじめ当社と災害対応に関する以下の事項について取り決めるため、協議に応じていただきます。災害時は、当社との協議を経た合意に基づき、迅速かつ円滑に対応するものといたします。

- ① 災害対応を優先した当社の対策本部への参画など、災害時における組織・体制に関すること。
- ② 需要家等からの電話対応、マイコンメーター復帰操作、保安閉開栓、需要家等への注意喚起等、災害時に必要な業務に関すること。
- ③ 人員・資機材の確保、教育・訓練等、平常時からの備えに関すること。
- ④ その他、保安確保及び迅速な復旧に必要な連携・協力に関すること。

附則

1. 実施期日

この約款は、平成29年4月1日から実施いたします。

2. 定期修理時等における取り扱い

託送供給依頼者のガス製造設備の定期修理(一定期間を限り定期的に行われる検査又は修理をいいます。)により受入地点において当社にガスを受け渡すことができない期間が生ずる場合等の取り扱いに関しては、当社と託送供給依頼者で別途協議して定めます。

3. 約款等の閲覧場所

(1) この約款並びに当社導管の経路の閲覧場所は以下のとおりです。

本社及び各営業所

(2) 当社は、需要家の書面による同意が得られていることを条件に、託送供給依頼者からの申し込み(当社の定めによる様式によります。)に基づき需要家情報を提供します。

4. 乖離率に係る暫定的措置

平成29年4月1日から平成31年3月31日までの期間に初めて基本契約を締結し、この基本契約の締結日から2年間における託送供給依頼者(以下「暫定措置対象者」といいます。)については、4(10)③、24においては「5パーセント」を「5パーセント(暫定措置対象者は10パーセント)」と読み替えます。

5. ガスメーターの能力の表記に関する経過措置

当社は、当面の間、ガスメーターの能力を「号数」で表記することがあります。

託送供給約款〈別表〉

(別表第1) 払い出すガスの圧力並びに払出エリア(供給区域等)

- (1) 当社は、低圧のガスを払い出す場合には、次に規定する圧力のガスを払い出します。

低圧で払い出す場合の圧力	最高圧力	2.5 キロパスカル
	最低圧力	1.0 キロパスカル

- (2) 当社は、2.5 キロパスカルを超えるガスの託送供給申し込みがある場合には、その託送供給依頼者と協議のうえ、圧力を定めて託送供給を行うことがあります。
- (3) 当社は、(1) 及び (2) の規定によって定めた圧力を維持できないことによって、託送供給依頼者が損害を受けられた場合には、その賠償の責任を負います。ただし、当社の責めに帰すべき事由がない場合には、当社は賠償の責任を負いません。
- (4) 当社は以下のとおり払出エリア(一般ガス導管事業の供給区域及び特定ガス導管事業の区間)を定めます。

①供給区域

諏訪市

但し、字城山、字雨明沢、字山吹沢、字中屋倉、字菖蒲沢、字上台見堂、字渡辺沢、篠鉢、字旨菜久保、字小梨平、字鍛冶足、字郷の洞、字郷の沢、字合戦場、字田代上、字鎌倉、字一ツ家平、字大熊平、字水溜場、字南頭無、字唐沢口、字大日向、字荏之久保、字尾玉中辻、字中尾玉、字西若宮、字一時坂北、字福沢日向、字三ノ久保、字二ノ久保、字大久保、字赤羽久保、字元山ノ神通、字元山ノ神、字細久保通、字細久保日影通、字笹横手、字作道、字柴平、字茅ヶ原、字日水通、字北沢口、字半場前、字丸山越、字南沢日向、字山崎入通、字山崎入、字神戸境、字雨元山通、字御嶽山西沢通、字御嶽山通、字割石通、字火燈場通、字火燈場日影通、字八斗白日向通、字八斗白沢通以東および宮川以西(大字豊田文出を除く)、南町、丸内、豆田を除く。

岡谷市

但し、字千草原、字武の沢東側、字八倉沢、字常現寺沢、字東沢、字中沢、字西沢、字老壊、字長久保、字白欠、字手水道、字桂狭間、字一ノ瀬、字上の原、字輿次林、字真奈坂台、字吉原、字雀海戸、字内山以北および字境久保、字次山、字須山口、字原ノ入、字細久保、字中村入、字唐沢坂、字機敷畑、字湯王、字大畠、字どうのき平、字内山芦ノ沢、字入之原、字所窪、字堂久保、字沖ノ沢、字中山、字追平、字山神平、字志平入、字尾那久保、字寺久保、字キャタ、字尾無、字木藤、字高尾、字芝草、字兜沢、字八重場沢、字若宮、字上海外、字迫平、字狐久保、字天重、字笹村、字木明畑、字小井用畑、字大久保、あざ捻久保、字越道、字越道日向、字大林、字

長尾、字柄久保、字タラク久保、字南久保、字安沢咽、字安沢揚汐上、字安沢横道上、字老姿久保、字井揚道北、字井揚道南、字井揚横道下以南および川岸駒沢を除く。

下諏訪町

但し、字桂沢、字払共田、字内山、字赤渋山、字山の神沢、字四人林道下、字菰川口、字叩水、字蚊平、字横沢、字山吹沢、字堤入、字湯沢、字大芝原、字石遊場、字杉神原、字合口早、字大鹿、字相沢、字長久保、字寿平、字鎌石、字牛ヶ馬場、字前石、以北を除く。

茅野市

茅野、仲町、ひばりヶ丘、両久保、北久保、緑ヶ丘、上原（字金毘羅山、字坂垣平、字永明寺以東を除く）、塚原（字釜石蛇久保、字与林以東を除く）。

②特定ガス導管事業の区間

なお、当該導管と接続し、一体的に維持・運用している導管ある場合は、その部分を含みます。

都道府県	内容
長野県	茅野市玉川268-4番地～茅野市玉川4300番地

(別表第2) 受け入れるガスの性状、圧力・温度等の基準値とその測定方法の例及び監視方法

受け入れるガスの性状と圧力・温度等基準値は、以下のとおりとします。

項目	基準値*	備考
標準熱量	45MJ/m ³ N	ガス事業法の熱量の定義による
総発熱量	44.20～46.00MJ/m ³ N	
ウォッベ指数	52.7～57.8	成分含有率より算定する 計算方法はガス事業法による
燃焼速度	35～47	
比重	1.0 未満	空気を 1.0 とする
付臭剤濃度	7～11mg/m ³ N	原則として当社と同一の付臭剤を使用する
受入圧力	受入地点の導管運用上の最高圧力以下であること	流量制御弁の上流で託送供給契約量の受渡しに十分な圧力を有すること
受入温度	5～30℃	

*基準値とは、受入地点においてガスが原則として常時満たすべき性状等の上下限值でありガス製造設備の設計、運転の基準となる数値をいう。

以下の項目については、ガス製造方法の違い等による差異が大きいため、個別に協議させていただきます。

- ・酸素
- ・窒素
- ・一酸化炭素
- ・二酸化炭素
- ・ガスのノッキング性
- ・水素
- ・全硫黄
- ・炭化水素の露点
- ・水分
- ・その他の微量成分（油分、微量元素：V, Pb, Cl 等、ジエン類、オレフィン類、有害成分：ベンゼン、トルエン等）

ガスの性状等の測定方法及び監視方法は原則として下表のとおりとします。ただし、原料性状、プラント運転状況等から含有の可能性がない、又は一定範囲にあることが明らかな成分については必ずしも測定することを要しません。

項目	測定方法の例	監視方法
総発熱量	速応答型熱量計	連続監視
ウォッベ指数、燃焼速度	ガスクロマトグラフィー成分分析値より算定	定期監視
比重	ガスクロマトグラフィー成分分析値より算定	定期監視
硫化水素	ガス事業法に基づく方法	定期監視
全硫黄	ガス事業法に基づく方法	定期監視
アンモニア	ガス事業法に基づく方法	定期監視
付臭剤濃度	付臭剤添加量とガス流量より算定	連続監視
炭化水素、水素、酸素、窒素、一酸化炭素、二酸化炭素	ガスクロマトグラフィー	定期監視
ガスのノッキング性	ガスクロマトグラフィー成分分析値より算定	定期監視
炭化水素の露点	ガスクロマトグラフィー成分分析値より算定	定期監視
水分	露点計	定期監視
圧力	圧力計	連続監視
温度	温度計	連続監視

(注1) 測定方法については個別協議により他の方法によることがあります。

(注2) 上記項目の測定記録は当社に提出していただきます。

(注3) 上記の他、法令の規定により測定、記録が必要な場合はその規定によるものとします。

(別表第3) ガスの受入のために必要となる設備

この約款に基づく託送供給に際しては、原則として、託送供給依頼者において以下の設備を設置していただきます。

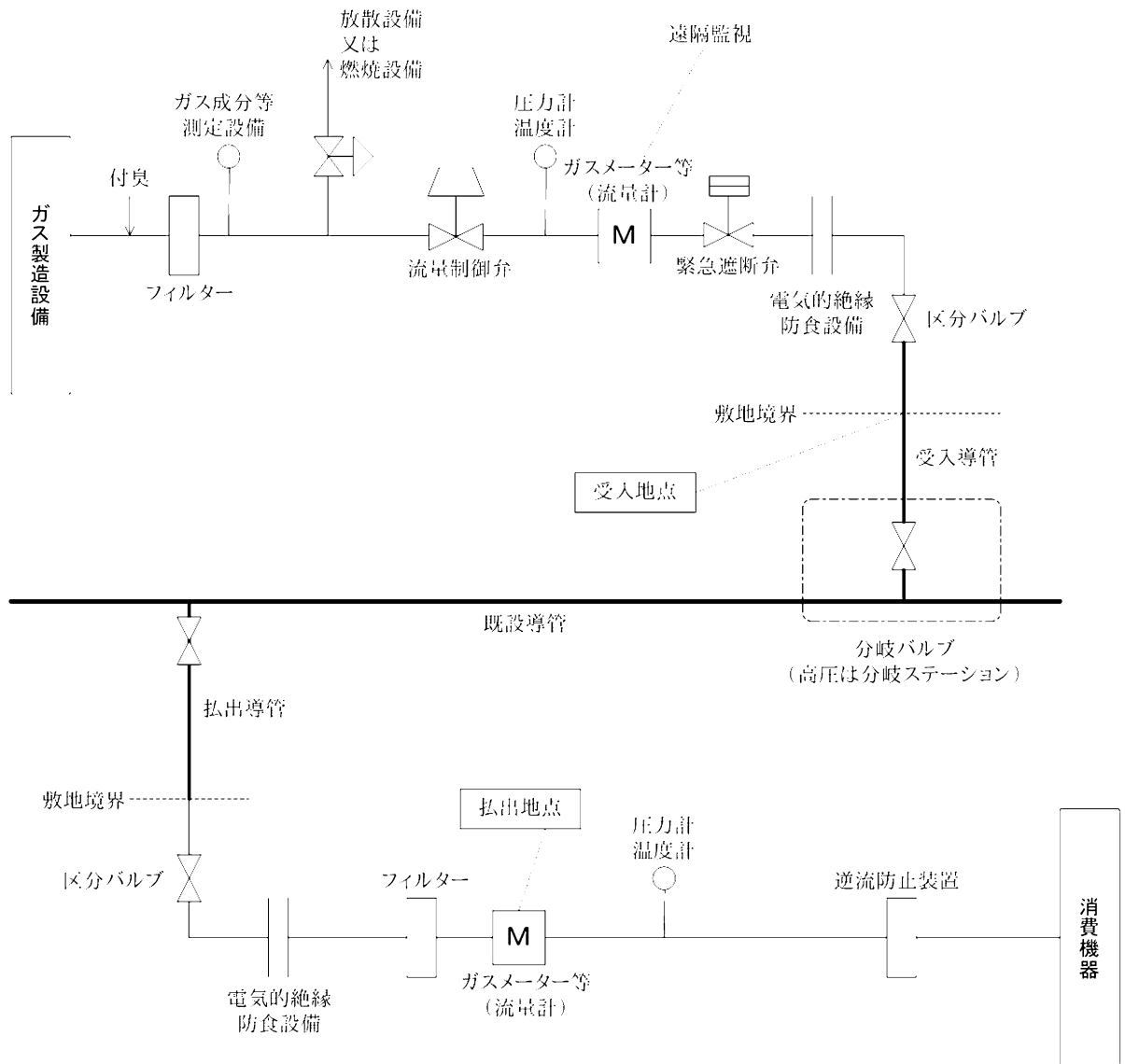
(1) 受入のために必要となる設備

設 備 名	機 能
フィルター	不純物の除去
成分等の測定設備	ガスの成分分析 (炭化水素、水素、一酸化炭素、二酸化炭素、酸素、窒素)
	ガスの付臭剤濃度の測定
	ガスの熱量測定
圧力計	ガス圧力の測定
温度計	ガス温度の測定
ガスメーター (流量計)	ガス流量の測定
放散設備又は燃焼設備	オフスペックガスの発生など、緊急時の放散若しくは燃焼
流量制御弁又は圧力制御弁	ガスの流量制御又は圧力制御
緊急遮断弁	異常時・緊急時のガス遮断
テレメータリング設備	ガスの圧力・流量等の遠隔監視
電氣的絶縁・防食設備	受入導管の防食
区分バルブ	託送供給依頼者と導管事業者の管理区分
受入導管	当社既存導管までのガスの輸送
分岐バルブ(高圧の場合は分岐ステーション)	ガスの受入のための分岐

(注1) 設備仕様は、ガス事業法等関係法令、当社標準仕様、これに定めのない事項については、日本工業規格等によるものとし、詳細は個別に協議させていただきます。

(注2) 上記のほか、法令の規定、ガス製造形態や受入地点の位置等により設備が必要となる場合には、個別に協議させていただきます。

(参考)ガスの受入及び払出のために必要となる設備概要(概念図)



(注) 上図は概念図として参考に図示したものです。ガス製造形態や受入及び払出地点の位置等による差異が大きいため、詳細は個別に協議させていただきます。

(別表第4) 料金表

託送供給依頼者は個別契約の申込みに際して、以下の【2部料金】と【3部料金】のうち、いずれか1つを選択していただきます。

【2部料金】

1. 適用区分

料金表A	ガス量が0立方メートルから115立方メートルまでの場合に適用いたします。
料金表B	ガス量が115立方メートルを超え400立方メートルまでの場合に適用いたします。
料金表C	ガス量が400立方メートルを超え1,380立方メートルまでの場合に適用いたします。
料金表D	ガス量が1,380立方メートルを超え4,800立方メートルまでの場合に適用いたします。
料金表E	ガス量が4,800立方メートルを超える場合に適用いたします。

2. 料金表 A (税抜)

(1) 定額基本料金

1か月及び1個別契約につき	600円
---------------	------

(2) 従量料金単価

1立方メートルにつき	69.89円
------------	--------

3. 料金表 B (税抜)

(1) 定額基本料金

1か月及び1個別契約につき	1,500円
---------------	--------

(2) 従量料金単価

1立方メートルにつき	62.06円
------------	--------

4. 料金表 C (税抜)

(1) 定額基本料金

1か月及び1個別契約につき	3,800円
---------------	--------

(2) 従量料金単価

1立方メートルにつき	56.31円
------------	--------

5. 料金表 D (税抜)

(1) 定額基本料金

1か月及び1個別契約につき	11,000円
---------------	---------

(2) 従量料金単価

1立方メートルにつき	51.09円
------------	--------

6. 料金表 E (税抜)

(1) 定額基本料金

1 か月及び 1 個別契約につき	23,000 円
------------------	----------

(2) 従量料金単価

1 立方メートルにつき	48.59 円
-------------	---------

【3部料金】

7. 適用

- (1) 以下の料金表を適用いたします。

8. 料金表 F (税抜)

(1) 定額基本料金

1 か月及び 1 個別契約につき	80,000 円
------------------	----------

(2) 流量基本料金

1 立方メートルにつき	180 円
-------------	-------

(3) 従量料金単価

1 立方メートルにつき	35.72 円
-------------	---------

9. 料金表 G (税抜)

(4) 定額基本料金

1 か月及び 1 個別契約につき	180,000 円
------------------	-----------

(5) 流量基本料金

1 立方メートルにつき	180 円
-------------	-------

(6) 従量料金単価

1 立方メートルにつき	32.15 円
-------------	---------

10. 料金表 H (税抜)

(7) 定額基本料金

1 か月及び 1 個別契約につき	280,000 円
------------------	-----------

(8) 流量基本料金

1 立方メートルにつき	180 円
-------------	-------

(9) 従量料金単価

1 立方メートルにつき	29.84 円
-------------	---------

(別表第5) 本支管及び整圧器

	口 径			
本 支 管	4 0 mm	1 0 0 mm	2 5 0 mm	
	5 0 mm	1 5 0 mm		
	7 5 mm	2 0 0 mm		
	ただし、最高使用圧力が0.1MPa以上の導管を用いる場合には、口径75mm以上といたします。			
整 圧 器	5 0 mm	7 5 mm	1 0 0 mm	1 5 0 mm

(別表第6) 本支管及び整圧器の工事に対する当社負担額

1. 小口に供給する場合

(1) ガスメーターの能力別当社負担額 (税抜)

設置するガスメーターの能力	ガスメーター1個につき当社の負担する金額
2. 5立方メートル毎時以下	173,750円
4立方毎時	278,000円
6立方毎時	417,000円
10立方毎時	695,000円
16立方毎時	1,112,000円
25立方毎時	1,737,500円
40立方毎時	2,780,000円
65立方毎時	4,517,500円

(2) (1) 以外のガスメーターを設置する場合の当社負担額は、設置するガスメーターの能力1立方メートル毎時につき69,500円の割合で計算した金額といたします。

2. 大口に供給する場合

計量器の能力別当社負担額 (税抜)

送出地点に設置する計量器の能力	当社の負担する金額
1立方メートル毎時につき	69,500円

※ただし、当社負担額のガスの需要場所における上限額は、協議のうえ決定いたします。

(別表第7) 注入計画乖離単価、ガスの過不足精算単価

1. 当社が託送供給依頼者から注入計画乖離補償料を申し受ける場合の注入計画乖離単価は、以下のとおりとします。

(注入計画乖離単価)

5.22 円/m³

2. 当社と託送供給依頼者との間で、過不足ガス量を精算する際の実費相当単価はガス生産・購入単価に製造単価を加算して算定することとし、詳細は以下のとおりとします。

(実費相当単価)

実費相当単価 (円) = ガス生産・購入単価 + 製造単価

- (1) ガス生産・購入単価

精算対象月において、託送供給依頼者がガスの生産及び購入等に要した費用（以下、「ガス生産等費用」といいます。）をガスの生産及び購入等の量（以下、「ガス生産等量」といいます。）で除したものを当該月単価といい、次の算式により算定するものとします。

ガス生産・購入単価 (円/m³) = ガス生産等費用 ÷ ガス生産等量

なお、託送供給依頼者は、精算対象月の翌月に、当社が定める帳票等の算定根拠を当社に提出したうえでガス生産・購入単価を確定するものとし、詳細については、別途当社と託送供給依頼者で定めます。

ただし、託送供給依頼者は、この「ガス生産・購入単価」の代わりに、「精算対象月の全日本通関LNG価格及び全日本通関LPG価格」を用いた精算を選択することができます。託送供給依頼者は、基本契約の申し込み時に、「ガス生産、購入単価」又は「精算対象月の全日本通関LNG価格及び全日本通関LPG価格」のいずれかを選択していただきます。この選択は、その後に変更することはできません。

- (2) 製造単価

- ① 「ガス生産・購入」

0 円/m³

- ② 「全日本CIF」により精算する場合

5.22 円/m³

(別表第8) ガスメーターの誤差が使用公差を超えている場合のガス量の算式

1. 速動 (正しい数量よりも多く計量される場合をいいます。) の場合

$$V = \frac{V_1 \times (100 - A)}{100}$$

2. 遅動 (正しい数量よりも少なく計量される場合をいいます。) の場合

$$V = \frac{V_1 \times (100 + A)}{100}$$

(備考)

V は、16(13)の規定により算定するガス量

V_1 は、計量法で定める使用公差を超えているガスメーターによるガス量

A は、計量法で定める使用公差を超えているガスメーターによる速動又は遅動の割合 (パーセント)

(別表第9) 2.5 キロパスカルを超える圧力で供給する場合のガス量の算式

$$V = \frac{V_1 \times (101.325 + P)}{101.325 + 0.981}$$

(備考)

V は、16(16)の規定により算定するガス量

P は、2.5 キロパスカルを超えて供給する圧力

V_1 は、ガスメーターの検針量

(別表第 10) 料金の日割計算

料金の日割計算 (1)

－ 2 部料金－

料金は、次の日割計算後基本料金と従量料金の合計といたします。なお、別表第 4 のいずれの料金表を適用するかは、料金算定期間のガス量に 30 を乗じ、次の日割計算日数で除した 1 か月換算ガス量によります。

(1) 日割計算後基本料金

$$\text{定額基本料金} \times \text{日割計算日数} / 30$$

(備考)

- ① 定額基本料金は、別表第 4 の料金表における定額基本料金
- ② 日割計算日数は、料金算定期間の日数
- ③ 計算結果の小数点第 3 位以下の端数は切り捨て

(2) 従量料金

別表第 4 の料金表における従量料金単価にガス量を乗じて算定いたします。

－ 3 部料金－

料金は、次の日割計算後基本料金と従量料金の合計といたします。

(1) 日割計算後基本料金

$$(\text{定額基本料金} + \text{流量基本料金} \times \text{契約最大流量}) \times \text{日割計算日数} / 30$$

(備考)

- ① 定額基本料金は、別表第 4 の料金表における定額基本料金
- ② 流量基本料金は、別表第 4 の料金表における流量基本料金
- ③ 日割計算日数は、料金算定期間の日数
- ④ 計算結果の小数点第 3 位以下の端数は切り捨て

(2) 従量料金

別表第 4 の料金表における従量料金単価にガス量を乗じて算定いたします。

料金の日割計算 (2)

－ 2 部料金－

料金は、次の日割計算後基本料金と従量料金の合計といたします。なお、別表第 4 のいずれの料金表を適用するかは、料金算定期間のガス量に 30 を乗じ、30 から供給中止期間の日数を差し引いた日数で除した 1 か月換算ガス量によります。

(1) 日割計算後基本料金

$$\text{定額基本料金} \times (30 - \text{供給中止期間の日数}) / 30$$

(備考)

- ① 定額基本料金は、別表第4の料金表における基本料金
- ② 供給中止期間の日数は、供給中止の日の翌日から供給再開の日までの日数。ただし、31日以上の場合は30
- ③ 計算結果の小数点第3位以下の端数は切り捨て

(2) 従量料金

別表第4の料金表における従量料金単価にガス量を乗じて算定いたします。

－ 3部料金－

料金は、次の日割計算後基本料金と従量料金の合計といたします。

(1) 日割計算後基本料金

$(\text{定額基本料金} + \text{流量基本料金} \times \text{契約最大流量}) \times (30 - \text{供給中止期間日数}) / 30$

(備考)

- ① 定額基本料金は、別表第4の料金表における定額基本料金
- ② 流量基本料金は、別表第4の料金表における流量基本料金
- ③ 供給中止期間の日数は、供給中止の日の翌日から供給再開の日までの日数。ただし、31日以上の場合は30
- ④ 計算結果の小数点第3位以下の端数は切り捨て

(2) 従量料金

別表第4の料金表における従量料金単価にガス量を乗じて算定いたします。

託送供給約款／付録

1. この約款の適用

当社は、当社と同一法人格のガス小売事業者をこの約款の内容に準じて取り扱います。

2. 当社窓口

託送供給に関するお申し込み、お問い合わせは以下の窓口にて承ります。

・託送受付窓口

住所：長野県諏訪市小和田南1-7-5 Tel：0266-52-2511

(1) 託送供給検討、託送供給のお申込み、その他のお問い合わせ
業務部

(2) 託送供給先需要家情報の提供に関するお問い合わせ
総務部

・緊急保安受付窓口

岡谷市、下諏訪町エリア 岡谷・下諏訪営業所 TEL：0266-22-7666

諏訪市、茅野市エリア 諏訪営業所 TEL：0266-52-2511

3. ガス導管網の圧力計算及び託送供給の可否判断方法

この約款に基づく託送供給の受入可否については、以下の方法に基づいて判定します。

1. 単独のガス導管の圧力計算

ガス管の中をガスが流れると、ガス管内壁の摩擦等の影響によって圧力損失が生じます。ガス導管内の圧力・流量は、ガス源からの送出ガスの圧力と、整圧器の性能等から決まる最低必要圧力等をもとにして、次の流量計算式によって算出します。

(起点1と終点2を結ぶ単独のガス導管の輸送能力計算式)

【高中圧導管】

$$Q=K\sqrt{\frac{10000(P_1^2-P_2^2)D^5}{SLg^2}}$$

Q : ガスの流量 (m³/h)

D : 内径 (cm)

K : 流量係数

P_1 : P_2 : 起点、終点における絶対圧力 (MPa)

S : ガスの比重 (空気を1とする)

L : 本支管延長 (m)

g : 重力加速度 (9.80665m/s²)

【低圧導管】

$$Q=K\sqrt{\frac{1000HD^5}{SLg}}$$

Q : ガスの流量 (m³/h)

D : 内径 (cm)

K : 流量係数

H : 起点圧力と終点圧力の差 (kPa)

S : ガスの比重 (空気を1とする)

L : 本支管延長 (m)

g : 重力加速度 (9.80665m/s²)

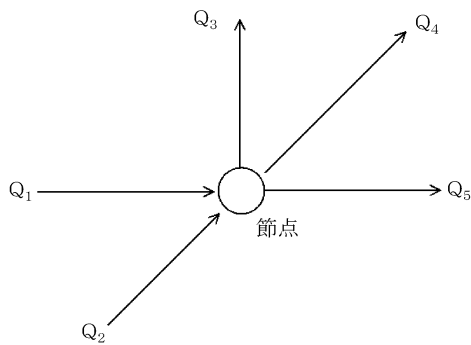
2. 網状に連絡したガス導管網の圧力計算

網状のネットワークを形成している導管網の圧力・流量の算定は、ガス需要量の分布、本支管の口径・延長・配置、整圧器の位置等に基づき、単独のガス導管の圧力・流量計算式を組み合わせ、次の2つの条件を満足する圧力・流量を繰り返し計算によって行います。

①各節点の流入ガス量と流出ガス量は等しいという条件

$$Q_1+Q_2=Q_3+Q_4+Q_5$$

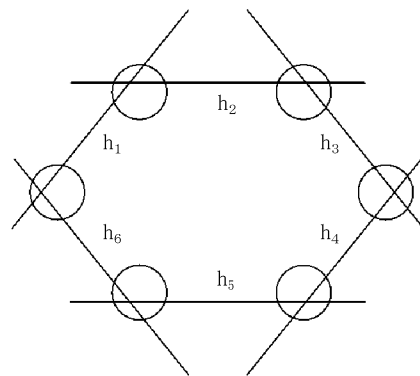
一般には $\sum \pm Q_i = 0$



②各ループ、節点の計算圧力の中に矛盾がないという条件

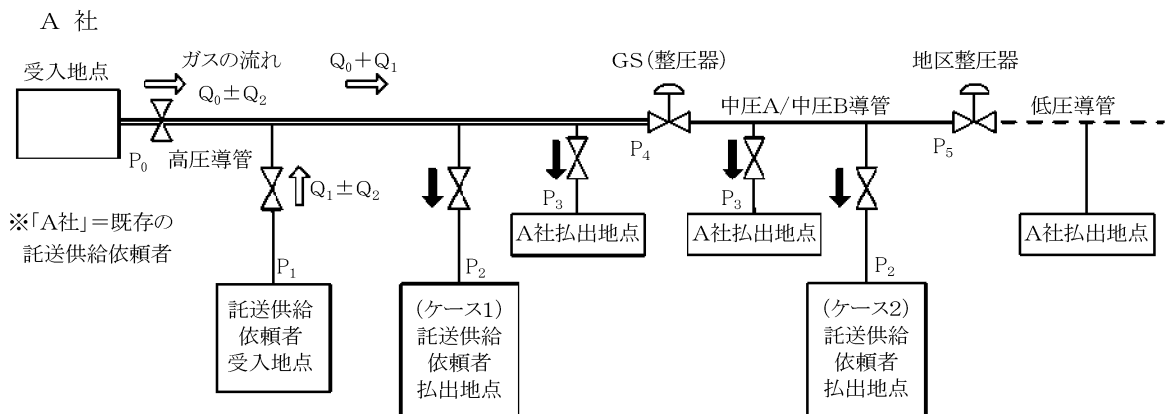
$$h_1+h_2+h_3+h_4+h_5+h_6=0$$

一般には $\sum \pm h_i = 0$



3. 託送供給の可否判定

高中圧導管網での託送供給可否判定の考え方の概略を以下に示します。



<凡例>

P_0 : A社ガスの受入圧力	Q_0 : A社の最大受入ガス量
P_1 : 託送供給依頼者のガス受入圧力	Q_1 : 託送供給依頼者の最大受入ガス量
P_2 : 託送供給依頼者のガス払出圧力	Q_2 : 日次繰越ガス量、月次繰越ガス量
P_3 : A社のガス払出圧力	
P_4 : 高圧幹線網末端のGS (整圧器) 到着圧力	
P_5 : 中圧幹線網末端の地区整圧器到着圧力	

ケース 1 : 単一の圧力階層の場合

<条件> $P_4 >$ 当社が設定する運用上の最低必要圧力
 $P_1 <$ 受入導管等の運用上の上限圧力
 $Q_1 + Q_2 <$ 託送供給依頼者の供給力
 を満足する場合、託送供給可能と判定

ケース 2 : 複数の圧力階層にまたがる場合

<条件> $P_4 >$ 当社が設定する運用上の最低必要圧力
 $P_5 >$ 当社が設定する運用上の最低必要圧力
 $P_1 <$ 受入導管等の運用上の上限圧力
 $Q_1 + Q_2 <$ 託送供給依頼者の供給力
 を満足する場合、託送供給可能と判定